



ΤΕΧΝΟΓΝΩΣΙΑ • ΠΟΙΟΤΗΤΑ • ΕΜΠΙΣΤΟΣΥΝΗ

ΣΥΣΚΕΥΑΣΙΑΣ ΜΗΧΑΝΗΜΑΤΑ & ΕΡΓΑΛΕΙΑ



Φιλμ μηχανής

Τα φιλμ μηχανής διατίθενται στις κατηγορίες:

- Άκαμπτο - Rigid (ZR)
- Άκαμπτο υψηλής προτάνυσης - Power Rigid (PR)
- Προτανυσμένο - Prestretch (PS)
- Υψηλής προτάνυσης - Super Power (SP)



Κατασκευασμένα από ειδικό μείγμα LLDPE προσφέρουν αυξημένες αντοχές.

Είναι πλήρως ανακυκλώσιμα κατηγορίας 4, προσφέροντας μείωση του περιβαλλοντολογικού αποτυπώματος (Eco Friendly)

RIGID (ZR)	Power Rigid (PR)	Prestretch (PS)	Super Power (SP)
<ul style="list-style-type: none"> ■ Αυξημένες αντοχές στη διάτρηση, στο σκίσιμο, στο κόψιμο ■ Αποδίδει το ίδιο με ένα συμβατικό φιλμ στο μισό (και παρακάτω) πάχος αυτού, διατηρώντας ίδιες (ή και αυξάνοντας) τις αντοχές της τυλιγμένης παλέτας. ■ Μειώνει το κόστος ανά παλέτα ■ Διατίθεται σε 500mm πλάτος, πάχη 7, 9 & 12μm ■ Για μηχανές χωρίς προτάνυση 	<p>Διαθέτει τα ίδια χαρακτηριστικά με το ZR, για χρήση σε μηχανές με προτάνυση.</p> <ul style="list-style-type: none"> ■ Για προτάνυση έως ~240% ■ Διατίθεται σε 500mm πλάτος, πάχη 9, 12 & 15μm 	<ul style="list-style-type: none"> ■ Μηχανικά προτανυσμένο από την παραγωγή του. Με χρήση σε απλή μηχανή, δίνει το ίδιο αποτέλεσμα μηχανής με προτάνυση. ■ Αυξημένες αντοχές στη διάτρηση, στο σκίσιμο, στο κόψιμο ■ Αποδίδει το ίδιο με ένα συμβατικό φιλμ στο μισό (και παρακάτω) πάχος αυτού, διατηρώντας ίδιες (ή και αυξάνοντας) τις αντοχές της τυλιγμένης παλέτας. ■ Μειώνει το κόστος ανά παλέτα ■ Διατίθεται σε 420mm πλάτος, πάχος 7 & 9μm ■ Για μηχανές χωρίς προτάνυση 	<ul style="list-style-type: none"> ■ Αυξημένες αντοχές στη διάτρηση, στο σκίσιμο, στο κόψιμο ■ Για προτάνυση έως ~360% για πάχος φιλμ 23μm ■ Μέγιστο ποσοστό προτάνυσης-τάνυσης ■ Αποδίδει το ίδιο με ένα συμβατικό φιλμ στο μισό (και παρακάτω) πάχος αυτού, διατηρώντας ίδιες (ή και αυξάνοντας) τις αντοχές της τυλιγμένης παλέτας. ■ Μειώνει το κόστος ανά παλέτα ■ Διατίθεται σε 500mm πλάτος, πάχη 10 - 23μm ■ Για μηχανές με προτάνυση



Εξοικονομήστε υλικό έως & πάνω από 50%



Φιλμ μηχανής Σειρά SFM

Τα φιλμ της Σειράς SFM διατίθενται στις κατηγορίες:

Απλό (SFM) έως 150%, Power Plus (SFM-XP) έως 250%.

- Κατασκευασμένα από ειδικό μείγμα LLDPE προσφέρουν αυξημένες αντοχές.
- Ιδανικά για μηχανές με προτάνυση (~έως και 250%).
- Διατίθενται σε 500mm πλάτος, σε πολλαπλά πάχη 12, 15, 17, 20 & 23μm.
- Περισσότερες παλέτες ανά ρολό σε σχέση με το απλό φιλμ (ανάλογα την εφαρμογή).
- Διαθέσιμο και σε υλικό PCR (Post Consumer Recycled).



MultiLevel Control Technology (Ρυθμιζόμενος έλεγχος σε πολλά επίπεδα)

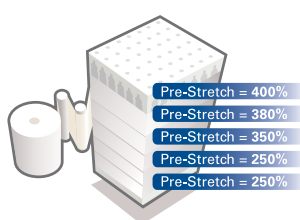


Ελάχιστο κόστος κτήσης & λειτουργίας

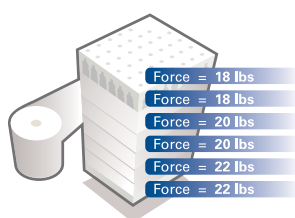
MLC: είναι η τεχνολογία που επιτρέπει τη βέλτιστη σταθερότητα του φορτίου με το ελάχιστο φιλμ.

Προσφέρει τη σωστή ποσότητα φιλμ ακριβώς στο σημείο που απαιτείται για να πετύχουμε την καλύτερη συγκράτηση του φορτίου.

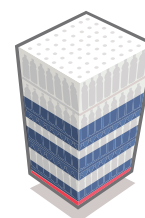
- Μείωση του κόστους φιλμ από 35% έως 55%
- Καλύτερη συγκράτηση του φορτίου
- Μείωση ζημιών κατά 40%



Multi-level - Πολυεπίπεδη
ΠΡΟ-ΤΑΝΥΣΗ
μεταβλητή



Multi-level - Πολυεπίπεδη
ΔΥΝΑΜΗ ΣΥΓΚΡΑΤΗΣΗΣ
μεταβλητή



Στρατηγική
ΤΟΠΟΘΕΤΗΣΗ
ΤΟΥ ΦΙΛΜ



Καινοτομία και Σύνδεση στην υπηρεσία του πελάτη

Είναι το προηγμένο τεχνολογικό σύστημα παρακολούθησης που συνδυάζει την καινοτομία και τη συνδεσιμότητα, επιτρέποντας τον απόλυτο έλεγχο της λειτουργίας των μηχανών και την πλήρη υποστήριξη του πελάτη.

Πλεονεκτήματα

- Βελτιστοποίηση & παρακολούθηση των επιδόσεων
- Προληπτική συντήρηση
- Ταχεία αποκατάσταση προβλημάτων
- Plug & Play
- INDUSTRY 4.0



Φορέας φιλμ τύπου FRD

Με μηχανικό φρένο ρυθμιζόμενο χειροκίνητα που επιτρέπει τη ρύθμιση τάνσης του φιλμ. Σύστημα απεμπλοκής του φρένου για να διευκολύνει το πιάσιμο του φιλμ στη βάση της παλέτας.

Συνδυάζεται με Stretch Film

SFM / ZR / PS



Φορέας φιλμ τύπου FR

Με ηλεκτρομαγνητικό φρένο στο ράουλο επαναφοράς για την ρύθμιση της τάνσης από τον πίνακα ελέγχου.

Συνδυάζεται με Stretch Film

SFM / ZR / PS



Φορέας φιλμ τύπου PGS

Με έναν κινητήρα για σταθερή προτάνυση (250%) Για ρυθμίσεις προτάνυσης 150%-200%-300% απαιτείται αλλαγή του σετ γραναζιών. Τα διαφορετικά σετ γραναζιών διατίθενται προαιρετικά.

Συνδυάζεται με Stretch Film

SFM-XP / PR / SP



Φορέας φιλμ τύπου PDS

Με σταθερή προτάνυση 250%. Με την εντολή "Stretch Control" η τάνυση μεταβάλλεται με τη βοήθεια ηλεκτρομαγνητικού συμπλέκτη που βρίσκεται στο πρώτο ράουλο.

Συνδυάζεται με Stretch Film

SFM-XP / PR / SP



Φορέας φιλμ τύπου P3GS

Σταθερή προτάνυση 0 - 230 - 300% μέσω τριών προκαθορισμένων θέσεων.

Συνδυάζεται με Stretch Film

SFM-XP / PR / SP



Φορέας φιλμ τύπου PVS

Ελέγχεται από δύο ανεξάρτητους κινητήρες. Δυνατότητα ρύθμισης της προτάνυσης από 150% έως 400%.

Συνδυάζεται με Stretch Film

SFM-XP / PR / SP





ΔΙΑΘΕΣΙΜΟΙ ΦΟΡΕΙΣ
FR / PDS / PVS

TECHNOPLAT CS / CW

Παλετοδετική μηχανή με αυτόματο σύστημα συγκράτησης, κοπής και συγκόλλησης του φιλήμ.

- Εντολή εκκίνησης με τηλεχειριστήριο
- Σημαντική εξοικονόμηση φιλήμ και χρόνου περιτύλιξης
- 12 + 12 προγράμματα περιτύλιξης
- Χειρισμός από οθόνη αφής 7"
- Multilevel control
- QLS: Σύστημα ταχείας φόρτωσης του φιλήμ



Πίνακας ελέγχου με οθόνη αφής 7" με τεχνολογία "Multilevel Control".
Λογισμικό φιλικό στο χρήστη



TECHNOPLAT CS

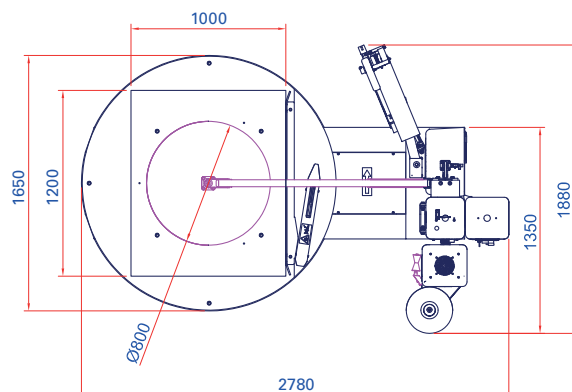
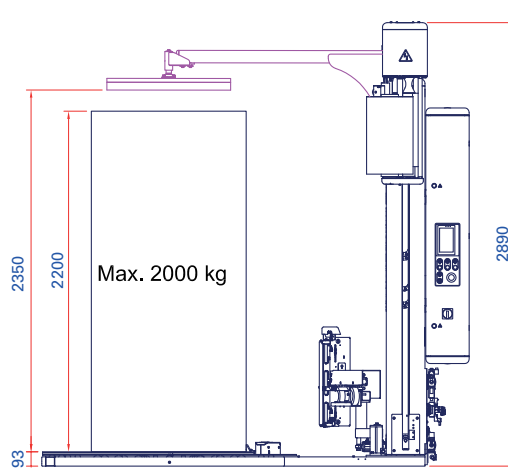
Αυτόματο σύστημα συγκράτησης & κοπής του φιλήμ.

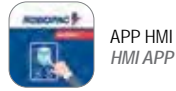


TECHNOPLAT CW

Αυτόματο σύστημα συγκράτησης / κοπής και συγκόλλησης του φιλήμ.

ΔΙΑΣΤΑΣΕΙΣ CW 508 PDS [mm]





ΔΙΑΘΕΣΙΜΟΙ ΦΟΡΕΙΣ
FR / PDS / PVS

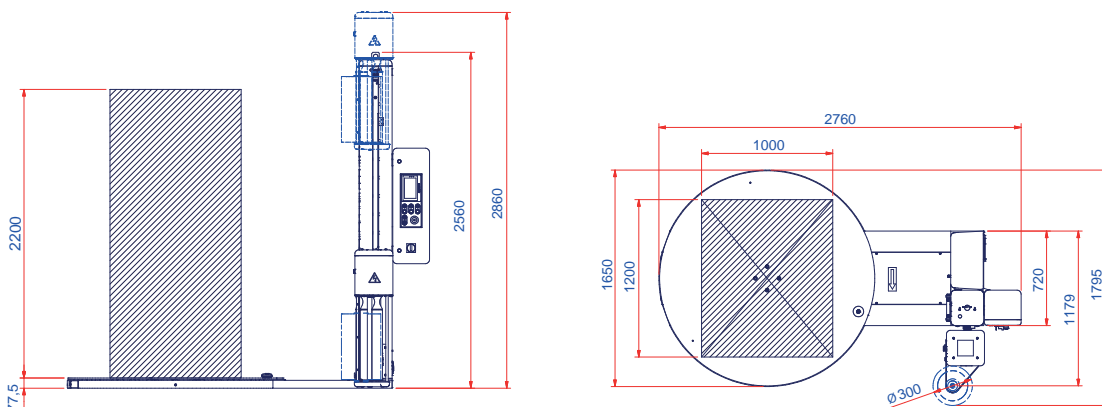
ΡΟΤΟΠΛΑΤ ΣΕΙΡΑ 8

- Σημαντική εξοικονόμηση φιλμ και χρόνου περιτύλιξης
- 12 + 12 προγράμματα περιτύλιξης
- Χειρισμός από οθόνη αφής 7"
- Multilevel control
- QLS: Σύστημα ταχείας φόρτωσης του φιλμ



Πίνακας ελέγχου με οθόνη αφής 7" με τεχνολογία "Multilevel Control".
Λογισμικό φιλικό στο χρήστη

ΔΙΑΣΤΑΣΕΙΣ ΡΟΤΟΠΛΑΤ 708 PVS [mm]





APP HMI
HMI APP



ΔΙΑΘΕΣΙΜΟΙ ΦΟΡΕΙΣ
FR / PDS / PVS



ΡΟΤΟΠΛΑΤ ΣΕΙΡΑ 8 ΕΚΔΟΣΗ TP3

Παλετοδετική μηχανή με πλατφόρμα διαμορφωμένη για υποδοχή παλετοφόρου (Transpallet).

- Σημαντική εξοικονόμηση φιλμ και χρόνου περιτύλιξης
- 12 + 12 προγράμματα περιτύλιξης
- Χειρισμός από οθόνη αφής 7"
- Multilevel control
- QLS: Σύστημα ταχείας φόρτωσης του φιλμ



Πίνακας ελέγχου με οθόνη αφής 7" με τεχνολογία "Multilevel Control".
Λογισμικό φιλικό στο χρήστη



Χάρη στην πλατφόρμα TP3 η φόρτωση με παλετοφόρο ή stacker, χειροκίνητο ή ηλεκτρικό γίνεται εύκολη. Είναι εφικτή η αλλαγή πλευράς φόρτωσης, επιλέγοντας μια από τις 3 διαφορετικές θέσεις ανάλογα με τις ανάγκες της εφαρμογής.



Αριστερή πλευρική φόρτωση

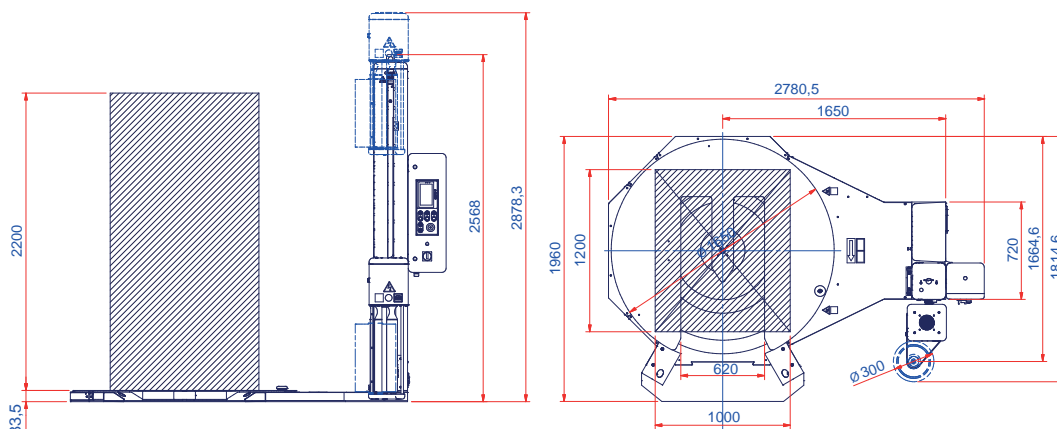


Εμπρόσθια φόρτωση



Δεξιά πλευρική φόρτωση

ΔΙΑΣΤΑΣΕΙΣ ΡΟΤΟΠΛΑΤ TP3 708 PVS [mm]





APP HMI
HMI APP



ΔΙΑΘΕΣΙΜΟΙ ΦΟΡΕΙΣ
FR / PDS / PVS

ΡΟΤΟΠΛΑΤ ΣΕΙΡΑ 8 INOX

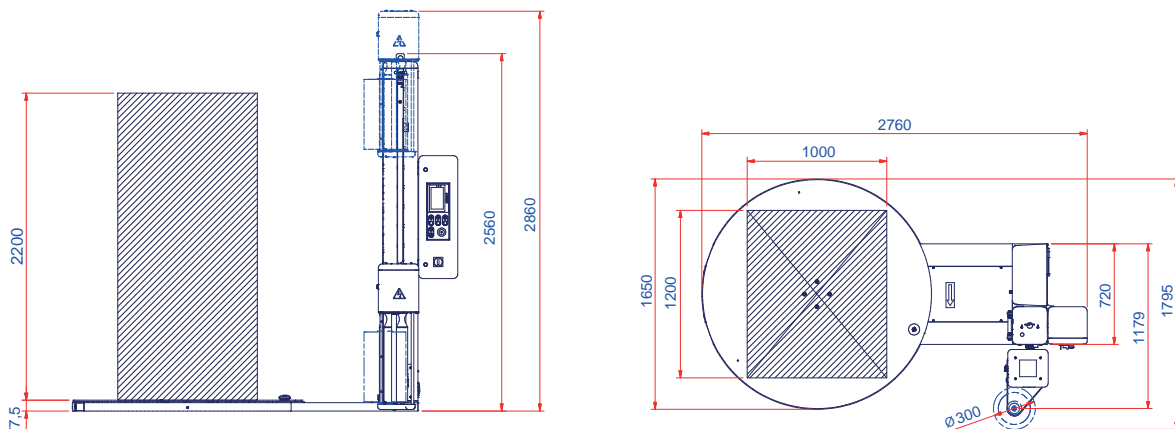
- Ειδικά κατασκευασμένη για εγκατάσταση σε βιομηχανίες τροφίμων, σε χώρους εργασίας με υψηλά επίπεδα υγρασίας
- Σημαντική εξοικονόμηση φιλμ και χρόνου περιτύλιξης
- 12 + 12 προγράμματα περιτύλιξης
- Χειρισμός από οθόνη αφής 7"
- Multilevel control
- QLS: Σύστημα ταχείας φόρτωσης του φιλμ



Πίνακας ελέγχου με οθόνη αφής 7" με τεχνολογία "Multilevel Control".
Λογισμικό φιλικό στο χρήστη



ΔΙΑΣΤΑΣΕΙΣ ΡΟΤΟΠΛΑΤ INOX 708 PVS [mm]





APP HMI
HMI APP



ΔΙΑΘΕΣΙΜΟΙ ΦΟΡΕΙΣ
FR / PDS / PVS



ΡΟΤΟΠΛΑΤ ΣΕΙΡΑ 8 INOX ΕΚΔΟΣΗ TP3

Παλετοδετική μηχανή με πλατφόρμα διαμορφωμένη για υποδοχή παλετοφόρου (Transpallet).

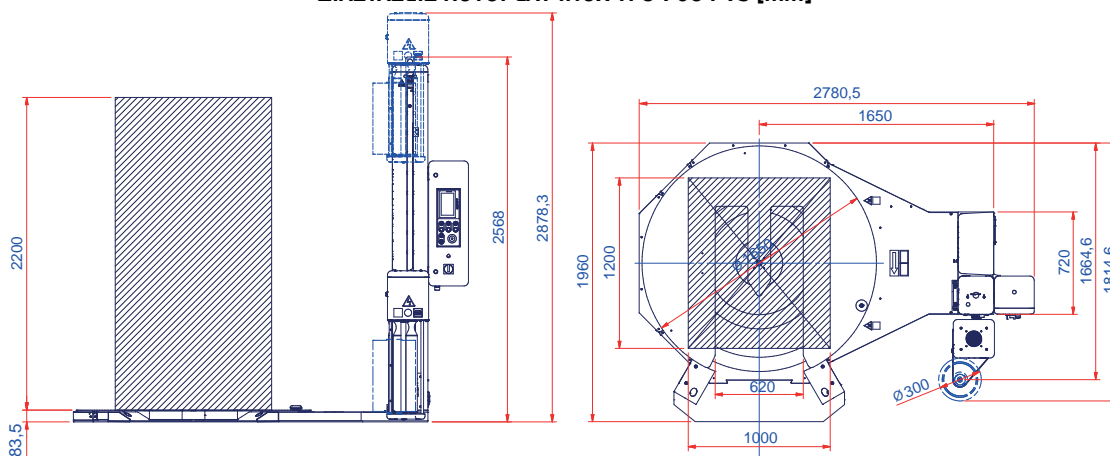
- Ειδικά κατασκευασμένη για εγκατάσταση σε βιομηχανίες τροφίμων, σε χώρους εργασίας με υψηλά επίπεδα υγρασίας
- Σημαντική εξοικονόμηση φιλήμ και χρόνου περιτύλιξης
- 12 + 12 προγράμματα περιτύλιξης
- Χειρισμός από οθόνη αφής 7"
- Multilevel control
- QLS: Σύστημα ταχείας φόρτωσης του φιλήμ

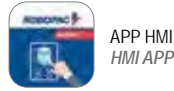


Πίνακας ελέγχου με οθόνη αφής 7" με τεχνολογία "Multilevel Control".
Λογισμικό φιλικό στο χρήστη



ΔΙΑΣΤΑΣΕΙΣ ΡΟΤΟΠΛΑΤ INOX TP3 708 PVS [mm]





ΔΙΑΘΕΣΙΜΟΙ ΦΟΡΕΙΣ
FR / PDS / PVS

ΡΟΤΟΠΛΑΤ ΣΕΙΡΑ 8 ΕΚΔΟΣΗ LP

Παλετοδετική μηχανή με πλατφόρμα χαμηλού προφίλ μόλις 30 mm

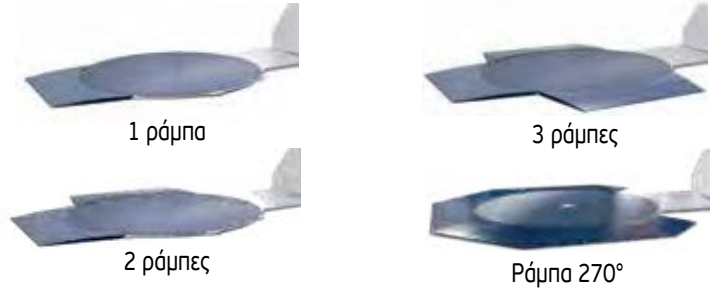
- Σημαντική εξοικονόμηση φιλμ και χρόνου περιτύλιξης
- 12 + 12 προγράμματα περιτύλιξης
- Χειρισμός από οθόνη αφής 7"
- Multilevel control
- QLS: Σύστημα ταχείας φόρτωσης του φιλμ



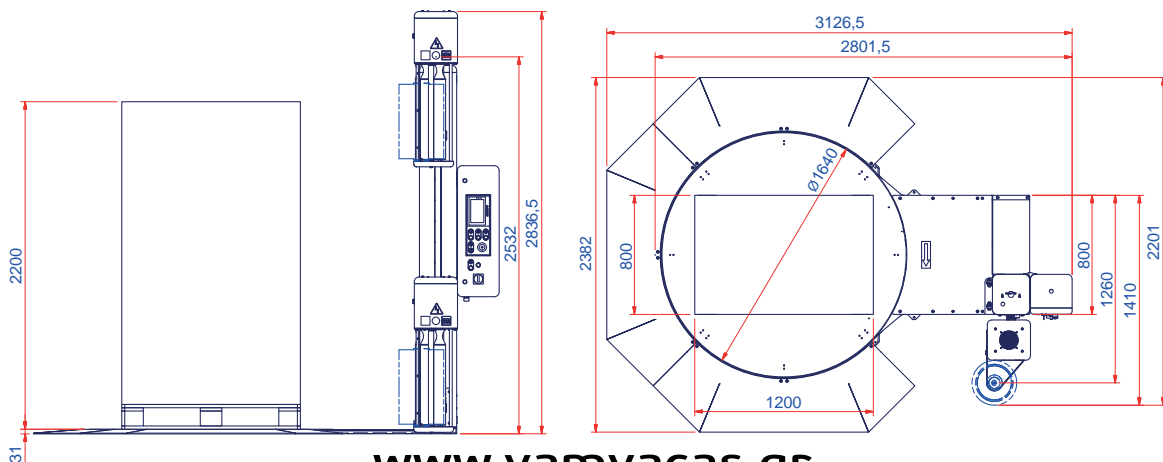
Πίνακας ελέγχου με οθόνη αφής 7" με τεχνολογία "Multilevel Control". Λογισμικό φιλικό στο χρήστη



ΝΕΑ ΠΑΤΕΝΤΑΡΙΣΜΕΝΗ ΠΛΑΤΦΟΡΜΑ



ΔΙΑΣΤΑΣΕΙΣ ΡΟΤΟΠΛΑΤ LP708 PVS [mm]





APP HMI
HMI APP



ΔΙΑΘΕΣΙΜΟΙ ΦΟΡΕΙΣ
FR / PDS / PVS



ROTOPLAT XL

Είναι η έκδοση με εκτεταμένο πλαίσιο (+500mm) για φορτία που εξέρχουν από την ξυλοπαλέτα και μπορεί να κατασκευασθεί με διάμετρο πλατφόρμας από 1800 mm έως 2400 mm. Το μέγιστο ύψος του φορτίου μπορεί να είναι έως 3100 mm.

- Σημαντική εξοικονόμηση φιλμ και χρόνου περιτύλιξης
- 12 + 12 προγράμματα περιτύλιξης
- Χειρισμός από οθόνη αφής 7"
- Multilevel control
- QLS: Σύστημα ταχείας φόρτωσης του φιλμ



Μοντέλο	TECHNOPLAT CS/CW	ROTOPLAT	ROTOPLAT TP3	ROTOPLAT LP	ROTOPLAT XL
Τύπος φορέα	FR, PDS, PVS				
Διάμετρος πλατφόρμας [mm]	1650 / 1800 (Προαιρετικά)			1650	1800 / 2200 / 2400
Ταχύτητα περιστροφής [rpm]	5-12 / 5-11	5 - 12			5 - 11 / 5 - 8
Ταχύτητα φορέα (ρυθμιζόμενη από την οθόνη)	1,5 - 5,5 mt/min				
Θέσεις υποδοχής για μεταφορά με περονοφόρο	Εμπρόσθια και οπίσθια	Εμπρόσθια και οπίσθια	Οπίσθια	Διατίθεται πλαίσιο	Οπίσθια
Τάση παροχής ισχύος	230 Volt 1 Ph 50/60 Hz +N				
Φωτοκύτταρο υπολογισμού ύψους παλέτας	Standard				
Ομαλό σταμάτημα / εκκίνηση	Standard				
Μέγιστο ύψος προϊόντος [mm]	2200 std. 2400/2800/3100 (Προαιρετικά)				
Μέγιστο βάρος προϊόντος [kg]	2000kg / 2500kg (Προαιρετικά)		Ø1650mm & Ø1800mm - 1500kg	1200kg	2000/2500kg (Προαιρετικά)
Βαθμός προτάνυσης	- / 250% / 150-400%				



APP HMI
HMI APP



ΔΙΑΦΡΑΓΜΑΤΙΚΟΙ ΦΟΡΕΙΣ
FRD / PGS

MASTERPLAT Plus

- Σημαντική εξοικονόμηση φιλμ και χρόνου περιτύλιξης
- 6 + 1 προγράμματα περιτύλιξης
- Χειρισμός από οθόνη 3,5" με JOG
- Η τέλεια σχέση εξοικονόμησης και απόδοσης
- QLS: Σύστημα ταχείας φόρτωσης του φιλμ



Πίνακας ελέγχου με οθόνη 3,5" με χειριστήριο επιλογής παραμέτρων
Λογισμικό φιλικό στο χρήστη



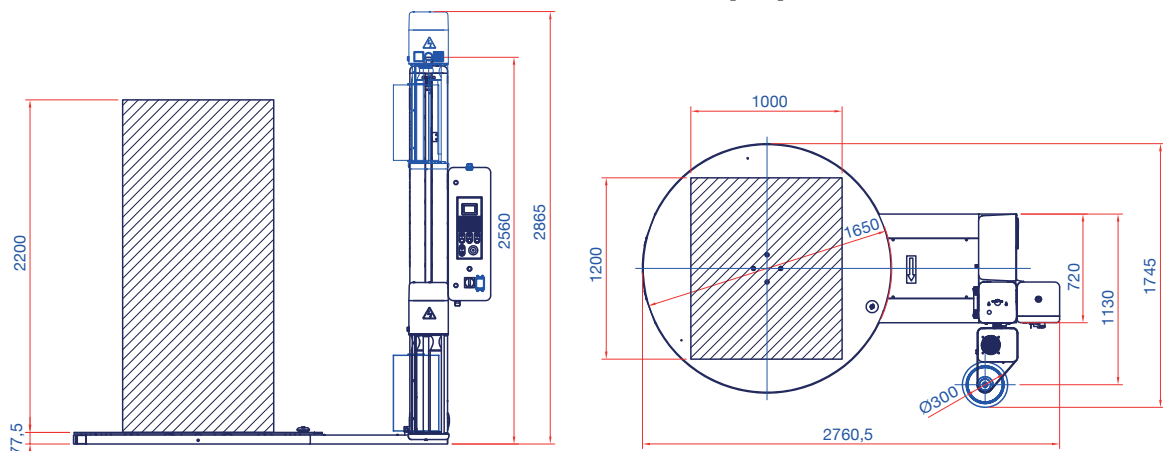
Ένδειξη κατάστασης με χρώμα



4 ρυθμίσεις τάνυσης του φιλμ



ΔΙΑΣΤΑΣΕΙΣ MASTERPLAT PLUS PGS [mm]





APP HMI
HMI APP



ΔΙΑΘΕΣΙΜΟΙ ΦΟΡΕΙΣ
FRD / PGS



MASTERPLAT Plus ΕΚΔΟΣΗ TP3

Παλετοδετική μηχανή με πλατφόρμα διαμορφωμένη για υποδοχή παλετοφόρου (Transpallet).

- Σημαντική εξοικονόμηση φιλμ και χρόνου περιτύλιξης
- 6 + 1 προγράμματα περιτύλιξης
- Χειρισμός από οθόνη 3,5" με JOG
- Η τέλεια σχέση εξοικονόμησης και απόδοσης
- QLS: Σύστημα ταχείας φόρτωσης του φιλμ



Πίνακας ελέγχου με οθόνη 3,5" με χειριστήριο επιλογής παραμέτρων
Λογισμικό φιλικό στο χρήστη



Χάρη στην πλατφόρμα TP3 η φόρτωση με παλετοφόρο ή stacker, χειροκίνητο ή ηλεκτρικό γίνεται εύκολη. Είναι εφικτή η αλλαγή πλευράς φόρτωσης, επιλέγοντας μια από τις 3 διαφορετικές θέσεις ανάλογα με τις ανάγκες της εφαρμογής



Αριστερή πλευρική φόρτωση

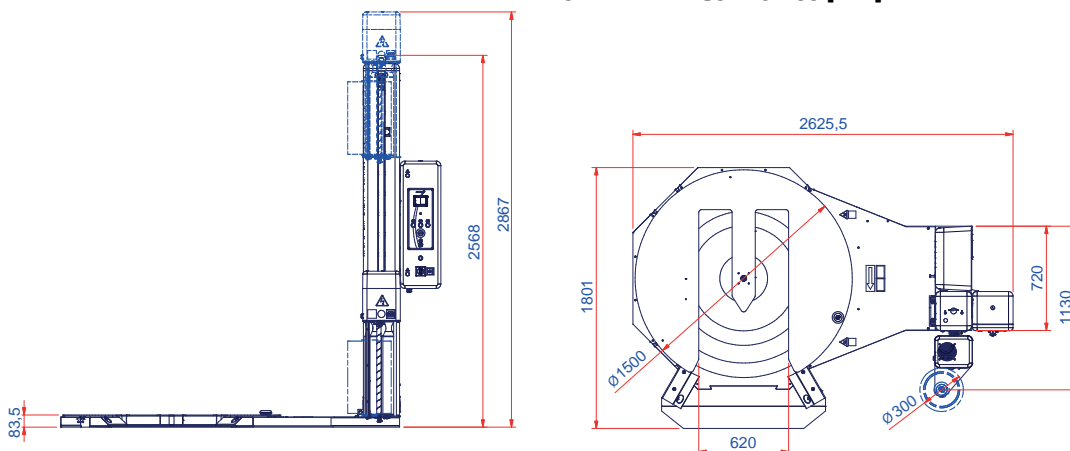


Εμπρόσθια φόρτωση



Δεξιά πλευρική φόρτωση

ΔΙΑΣΤΑΣΕΙΣ MASTERPLAT PLUS TP3 PGS [mm]





APP HMI
HMI APP



ΔΙΑΦΡΑΓΜΑΤΙΚΟΙ ΦΟΡΕΙΣ
FRD / PGS

MASTERPLAT Plus Inox

- Ειδικά κατασκευασμένη για εγκατάσταση σε βιομηχανίες τροφίμων, σε χώρους εργασίας με υψηλά επίπεδα υγρασίας
- Σημαντική εξοικονόμηση φιλμ και χρόνου περιτύλιξης
- 6 +1 προγράμματα περιτύλιξης
- Χειρισμός από οθόνη αφής 3,5" με JOG
- Η τέλεια σχέση εξοικονόμησης και απόδοσης
- QLS: Σύστημα ταχείας φόρτωσης του φιλμ



Πίνακας ελέγχου με οθόνη 3,5" με χειριστήριο επιλογής παραμέτρων
Λογισμικό φιλικό στο χρήστη



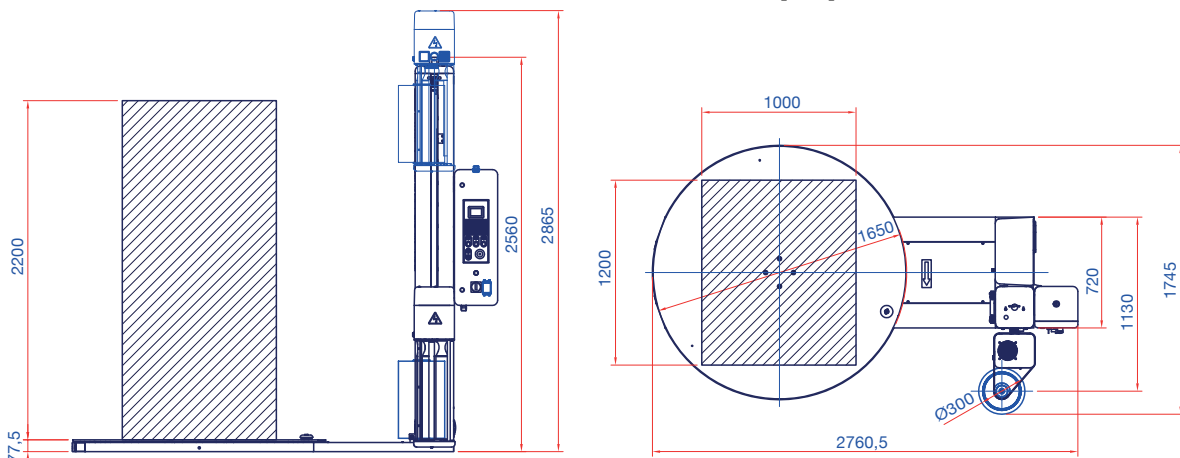
Ένδειξη κατάστασης με χρώμα



4 ρυθμίσεις τάσης του φιλμ



ΔΙΑΣΤΑΣΕΙΣ MASTERPLAT PLUS INOX PGS [mm]





APP HMI
HMI APP



ΔΙΑΘΕΣΙΜΟΙ ΦΟΡΕΙΣ
FRD / PGS



MASTERPLAT Plus Inox ΕΚΔΟΣΗ TP3

Παλετοδετική μηχανή με πλατφόρμα διαμορφωμένη για υποδοχή παλετοφόρου (Transpallet).

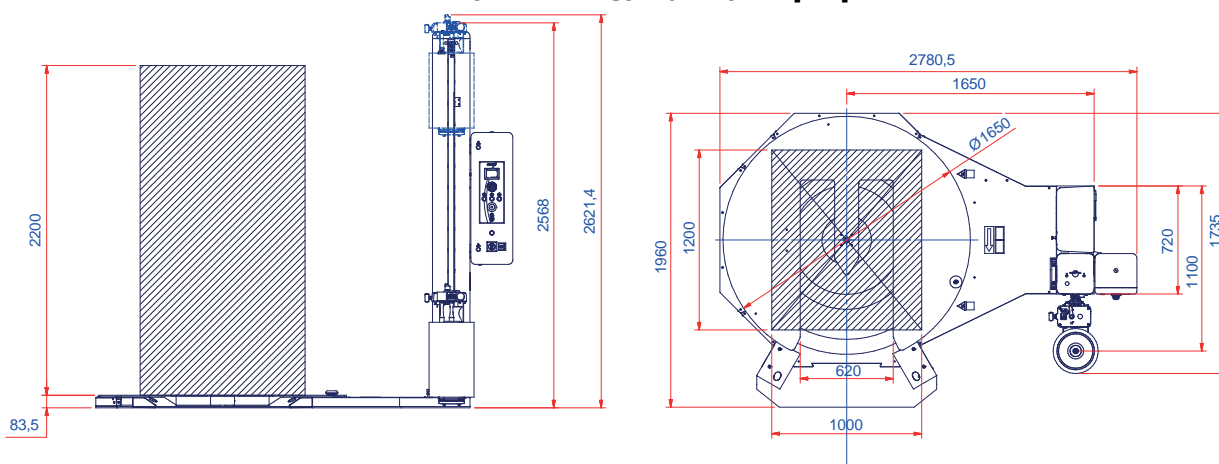
- Ειδικά κατασκευασμένη για εγκατάσταση σε βιομηχανίες τροφίμων, σε χώρους εργασίας με υψηλά επίπεδα υγρασίας
- Σημαντική εξοικονόμηση φιλήμ και χρόνου περιτύλιξης
- 6 +1 προγράμματα περιτύλιξης
- Χειρισμός από οθόνη αφής 3,5" με JOG
- Η τέλεια σχέση εξοικονόμησης και απόδοσης
- QLS: Σύστημα ταχείας φόρτωσης του φιλήμ



Πίνακας ελέγχου με οθόνη 3,5" με χειριστήριο επιλογής παραμέτρων
Λογισμικό φιλικό στο χρήστη



ΔΙΑΣΤΑΣΕΙΣ MASTERPLAT PLUS INOX TP3 FRD [mm]





APP HMI
HMI APP



ΔΙΑΦΡΑΓΜΑΤΙΚΟΙ ΦΟΡΕΙΣ
FRD / PGS

MASTERPLAT Plus FREEZER

- Ειδικά κατασκευασμένη για τοποθέτηση σε ψυχόμενο περιβάλλον έως -30o C
- Σημαντική εξοικονόμηση φιλμ και χρόνου περιτύλιξης
- 6 + 1 προγράμματα περιτύλιξης
- Χειρισμός από οθόνη 3,5" με JOG
- Η τέλεια σχέση εξοικονόμησης και απόδοσης
- QLS: Σύστημα ταχείας φόρτωσης του φιλμ



Πίνακας ελέγχου με οθόνη 3,5" με χειριστήριο επιλογής παραμέτρων
Λογισμικό φιλικό στο χρήστη



Ένδειξη κατάστασης με χρώμα



Μηχανή με εξαρτήματα inox και εποξειδική βαφή.



Με λιπαντικά ανθεκτικά έως - 30°

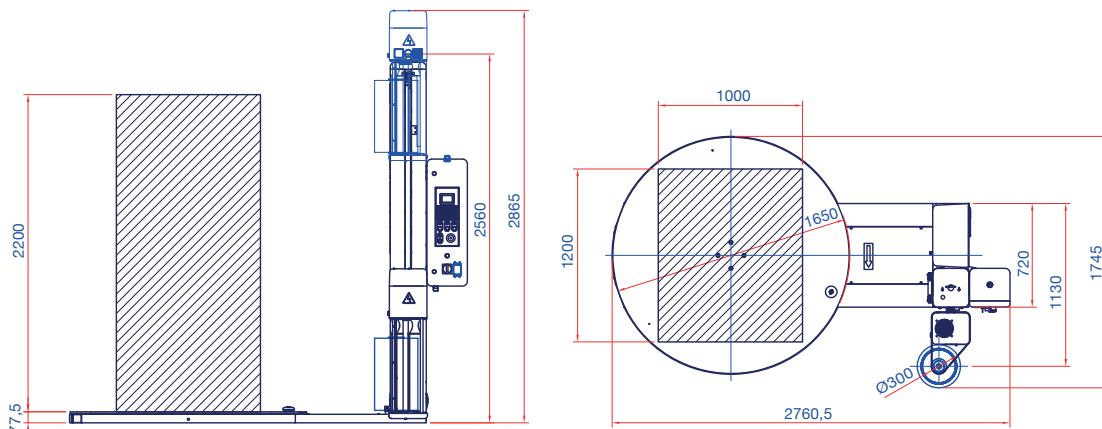


Καλώδια σιλικόνης κατάλληλα για χαμηλές θερμοκρασίες.



4 ρυθμίσεις τάνσης του φιλμ

ΔΙΑΣΤΑΣΕΙΣ MASTERPLAT PLUS FREEZER PGS [mm]



Παλετοδετικές περιστρεφόμενης πλατφόρμας

Ημιαυτόματες έκδοση FREEZER

**BAMBAKAS
VAMVACAS**
est. 1955



APP HMI
HMI APP



ΔΙΑΘΕΣΙΜΟΙ ΦΟΡΕΙΣ
FRD / PGS

ROBOPAC

MASTERPLAT Plus FREEZER ΕΚΔΟΣΗ TP3

Παλετοδετική μηχανή με πλατφόρμα διαμορφωμένη για υποδοχή παλετοφόρου (Transpallet).

- Ειδικά κατασκευασμένη για τοποθέτηση σε ψυχόμενο περιβάλλον έως -30o C
- Σημαντική εξοικονόμηση φιλήμ και χρόνου περιτύλιξης
- 6 + 1 προγράμματα περιτύλιξης
- Χειρισμός από οθόνη 3,5" με JOG
- Η τέλεια σχέση εξοικονόμησης και απόδοσης
- QLS: Σύστημα ταχείας φόρτωσης του φιλήμ



Πίνακας ελέγχου με οθόνη 3,5" με χειριστήριο επιλογής παραμέτρων
Λογισμικό φιλικό στο χρήστη



Μηχανή με εξαρτήματα inox και εποξειδική βαφή.

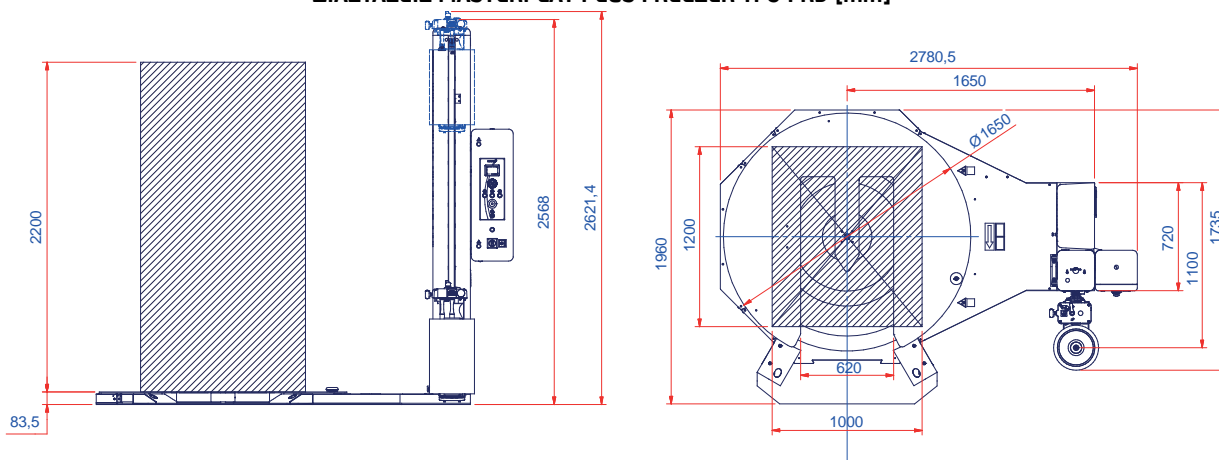


Με λιπαντικά ανθεκτικά έως - 30°



Καλώδια σιλικόνης κατάλληλα για χαμηλές θερμοκρασίες.

ΔΙΑΣΤΑΣΕΙΣ MASTERPLAT PLUS FREEZER TP3 FRD [mm]





APP HMI
HMI APP



ΔΙΑΘΕΣΙΜΟΙ ΦΟΡΕΙΣ
FRD / PGS

MASTERPLAT Plus ΕΚΔΟΣΗ LP

Παλετοδετική μηχανή με πλατφόρμα χαμηλού προφίλ μόλις 30 mm

- Σημαντική εξοικονόμηση φιλμ και χρόνου περιτύλιξης
- 6 + 1 προγράμματα περιτύλιξης
- Χειρισμός από οθόνη 3,5" με JOG
- Η τέλεια σχέση εξοικονόμησης και απόδοσης
- QLS: Σύστημα ταχείας φόρτωσης του φιλμ



Πίνακας ελέγχου με οθόνη 3,5" με χειριστήριο επιλογής παραμέτρων λογισμικό φιλικό στο χρήστη



ΝΕΑ ΠΑΤΕΝΤΑΡΙΣΜΕΝΗ ΠΛΑΤΦΟΡΜΑ



1 ράμπα



2 ράμπες

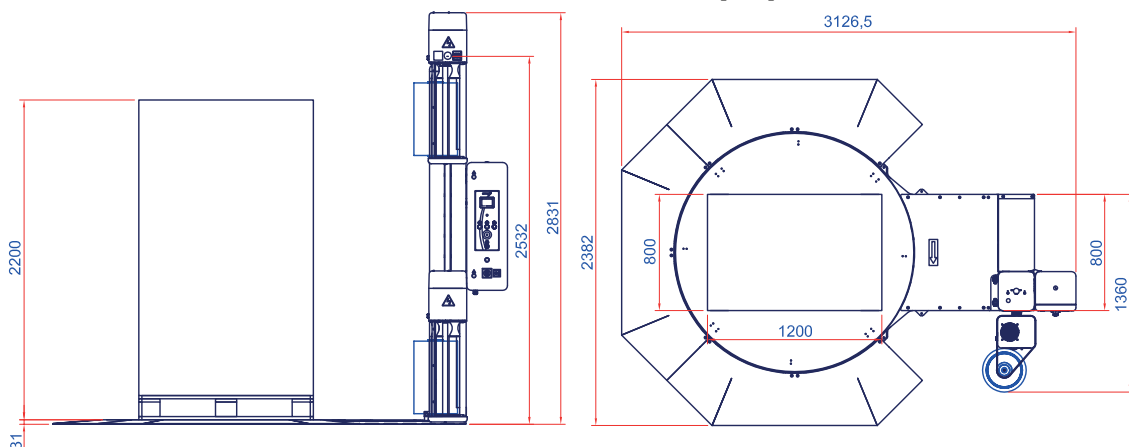


3 ράμπες



Ράμπα 270°

ΔΙΑΣΤΑΣΕΙΣ MASTERPLAT PLUS LP PGS [mm]



Μοντέλο	MASTERPLAT Plus	MASTERPLAT Plus TP3	MASTERPLAT Plus LP
Τύπος φορέα	FRD (Τάνυση φίλμ με μηχανικό φρένο) PGS (Σταθερή προτάνυση 250%)	FRD (Τάνυση φίλμ με μηχανικό φρένο) PGS (Σταθερή προτάνυση 250%)	FRD (Τάνυση φίλμ με μηχανικό φρένο) PGS (Σταθερή προτάνυση 250%)
Διάμετρος πλατφόρμας [mm]	1650 / 1800 (Προαιρετικά)	1500/1650 & 1800 (Προαιρετικά)	1650
Ταχύτητα περιστροφής [rpm]	5 - 12		
Ταχύτητα φορέα (ρυθμιζόμενη από την οθόνη)	1,4 - 4 mt/min		
Θέσεις υποδοχής για μεταφορά με περονοφόρο	Εμπρόσθια και οπίσθια	Οπίσθια	Διατίθεται ηλίσσιο
Τάση παροχής ισχύος	230 Volt 1 Ph 50/60 Hz +N		
Φωτοκύτταρο υπολογισμού ύψους παλέτας	Standard		
Ομαλό σταμάτημα / εκκίνηση	Standard		
Μέγιστο ύψος προϊόντος [mm]	2200 std. 2400/2800/3100 (Προαιρετικά)		
Μέγιστο βάρος προϊόντος [kg]	2000 / 2500kg	Ø1500mm - 1200kg Ø1650mm & Ø1800mm - 1500kg	1200kg
Βαθμός προτάνυσης FRD/PGS	- / 250%	- / 250%	- / 250%

Μοντέλο	MASTERPLAT Plus INOX	MASTERPLAT Plus INOX TP3	ROTOPLAT INOX	ROTOPLAT INOX TP3	MASTERPLAT Plus FREEZER	FREEZER TP3
Τύπος φορέα	FRD, PGS		FR, PDS, PVS		FRD, PGS	
Διάμετρος πλατφόρμας [mm]	1650					
Ταχύτητα περιστροφής [rpm]	5 - 12					
Ταχύτητα φορέα (ρυθμιζόμενη από την οθόνη)	1,4 - 4 mt/min		1,5 - 5,5 mt/min		1,4 - 4 mt/min	
Θέσεις υποδοχής για μεταφορά με περονοφόρο	Εμπρόσθια και οπίσθια	Οπίσθια	Εμπρ. και οπίσθ.	Οπίσθια	Εμπρόσθια και οπίσθια	Οπίσθια
Τάση παροχής ισχύος	230 Volt 1 Ph 50/60 Hz +N					
Φωτοκύτταρο υπολογισμού ύψους παλέτας	Standard					
Ομαλό σταμάτημα / εκκίνηση	Standard					
Μέγιστο ύψος προϊόντος [mm]	2200 std. 2400(Προαιρετικά)		2200 std. 2400 (Προαιρετικά)		2200 std. 2400/2800 (Προαιρετικά)	
Μέγιστο βάρος προϊόντος [kg]	2000kg	1500kg	2000kg	1500kg	2000kg	1500kg
Βαθμός προτάνυσης (σταθερός με γρανάζια)	- / 250%		- / 250% / 150-400%		- / 250%	



ΔΙΑΘΕΣΙΜΟΙ ΦΟΡΕΙΣ
FRD

ECOPLAT BASE Plus ECOPLAT FRD Plus

EcoPLAT FRD

- Σημαντική εξοικονόμηση φιλμ και χρόνου περιτύλιξης
- 1 ή 4 + 1 προγράμματα περιτύλιξης
- Χειρισμός από περιστροφικό JOG
- Η τέλεια σχέση εξοικονόμησης και απόδοσης
- QLS: Σύστημα ταχείας φόρτωσης του φιλμ

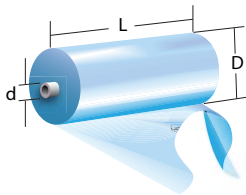


Πίνακας Ελέγχου 3 Παραμέτρων επιλογής

- Ρύθμιση ταχύτητας περιστροφής πλατφόρμας
- Ρύθμιση ταχύτητας φορέα
- Περιτυλίξεις στο άνω/κάτω μέρος
- Ενισχυτικές περιτυλίξεις

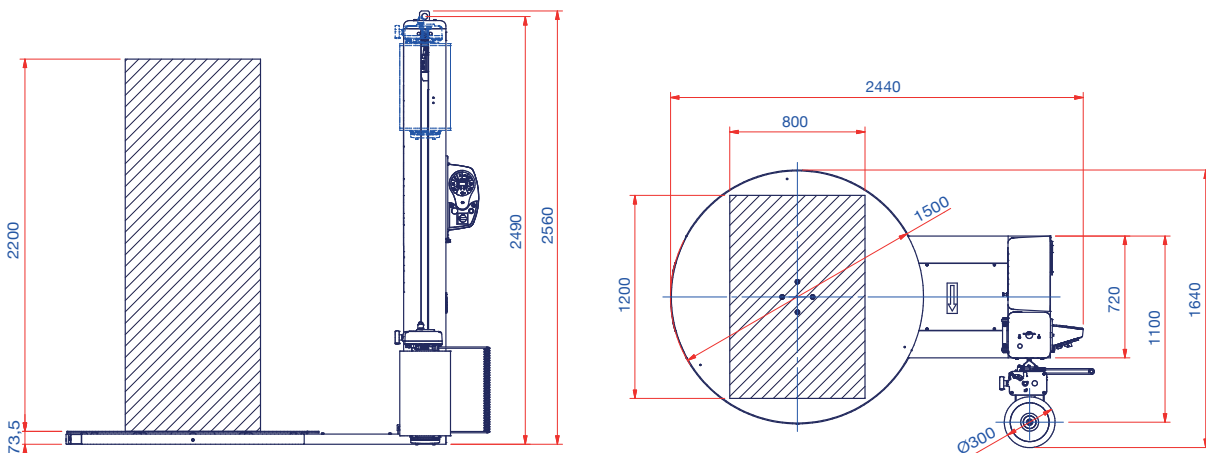
Πίνακας Ελέγχου 10 Παραμέτρων επιλογής

- Ρύθμιση ταχύτητας περιστροφής πλατφόρμας
- Ρύθμιση ταχύτητας φορέα
- Άνω – κάτω κύκλος
- Μόνο άνω κύκλος
- Κύκλος Top Cover
- Χειροκίνητος κύκλος
- Κύκλος εγγραφής
- Ενισχύσεις βάσης – κορυφής
- Τοπικές ενισχυτικές περιτυλίξεις
- Οθόνη ενδείξεων ρυθμίσεων και σφαλμάτων



L Πλάτος	D Εξωτ. διάμετρος	d Εσωτ. διάμετρος
500mm	300mm	76mm

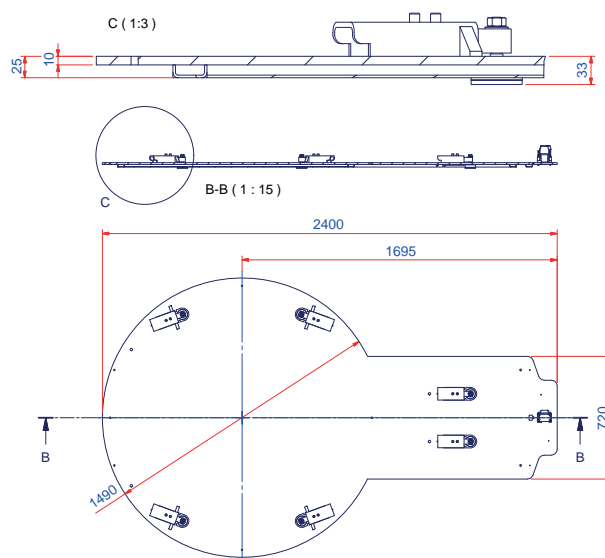
ΔΙΑΣΤΑΣΕΙΣ ECOPLAT FRD [mm]

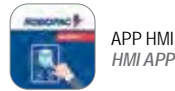


Μοντέλο	ECOPLAT BASE Plus	ECOPLAT FRD Plus
Τύπος φορέα	FRD Τάνυση φιλμ με μηχανικό φρένο	FRD Τάνυση φιλμ με μηχανικό φρένο
Διάμετρος πλατφόρμας [mm]	1500 (STD) / 1650 (Προαιρετικό)	
Ταχύτητα πλατφόρμας [σ.α.λ]	4 ÷ 10	
Ταχύτητα φορέα [mt/min]	Από 1,4 έως 4 mt/min	
Θέσεις υποδοχής για μεταφορά με περνοφόρο	Εμπρόσθια και οπίσθια	
Τάση παροχής ισχύος	230 Volt 1 Ph (+/-20%) 50/60 Hz +N	
Μέγιστο βάρος [kg]	1200 / 2000	2000
Ομαλό σταμάτημα	Standard	
Ομαλή εκκίνηση	Standard	

KIT SCALE - ΖΥΓΙΣΤΙΚΗ ΠΛΑΤΦΟΡΜΑ

- 6 δυναμοκυψέλες ομοιόμορφα τοποθετημένες
- Μέγιστο Βάρος 2000 kg
- Υποδιαίρεση 200 γρ.
- Ξεχωριστή βάση στήριξης ενδείκτη
- Διάμετρος πλαισίου : 1500 ή 1650 ή 1800 mm
- Δυνατότητα εκτύπωσης σε θερμικό χαρτί (προαιρετικά)





ROTOPLAT DW-C

- Ειδικά σχεδιασμένη για την αγορά των πορτών & παραθύρων
- 12 + 12 προγράμματα περιτύλιξης
- Χειρισμός από οθόνη αφής 7"
- Multilevel control
- Βάση με ραουλδόδρομο για σύνδεση με καρότσια και εύκολη φόρτωση
- Προαιρετικός φορέας για περιτύλιξη και με φιλμ φυσαλίδας



Πίνακας ελέγχου με οθόνη αφής 7" με τεχνολογία "Multilevel Control".
Λογισμικό φιλικό στο χρήστη

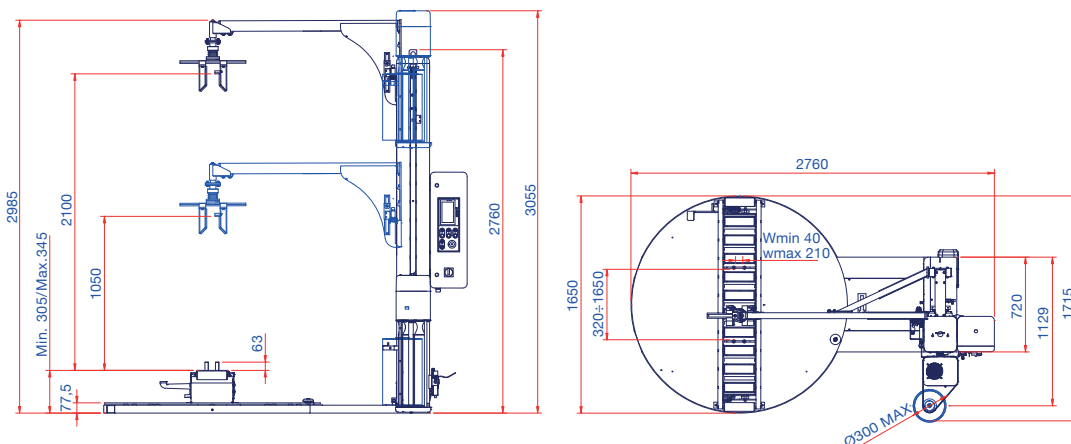


Με δυνατότητα περιτύλιξης και με φιλμ φυσαλίδας ταυτόχρονα με το stretch film (προαιρετικά), για επιπλέον προστασία των προϊόντων.



Χειροκίνητο σύστημα ασφάλισης του προϊόντος.

ΔΙΑΣΤΑΣΕΙΣ ROTOPLAT DW-C 508 PDS [mm]





APP HMI
HMI APP



ΔΙΑΦΕΣΙΜΟΙ ΦΟΡΕΙΣ
FR / PDS



ROTOPLAT DW

- Ειδικά σχεδιασμένη για την αγορά των πορτών & παραθύρων
- 12 + 12 προγράμματα περιτύλιξης
- Χειρισμός από οθόνη αφής 7"
- Multilevel control
- Βάση με ραουλόδρομο για σύνδεση με καρότσια και εύκολη φόρτωση
- Προαιρετικός φορέας για περιτύλιξη και με φιλμ φυσαλίδας



Πίνακας ελέγχου με οθόνη αφής 7" με τεχνολογία "Multilevel Control".
Λογισμικό φιλικό στο χρήστη

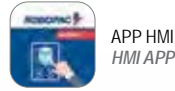


Με δυνατότητα περιτύλιξης και με φιλμ φυσαλίδας ταυτόχρονα με το stretch film (προαιρετικά), για επιπλέον προστασία των προϊόντων.



Χειροκίνητο σύστημα ασφάλισης του προϊόντος.

Μοντέλο	ROTOPLAT DW		ROTOPLAT DW-C
Τύπος φορέα	FR, PDS		
Διάμετρος πλατφόρμας [mm]	1650 (STD) / 1800 (Προαιρετικά)		
Ταχύτητα πλατφόρμας [σ.α.λ]	5 ÷ 12		5 ÷ 12
Ταχύτητα φορέα [mt/min]	Από 1,5 έως 5,5 mt/min		
Θέσεις υποδοχής για μεταφορά με περνοφόρο	Εμπρός και οπίσθια		
Τάση παροχής ισχύος	230 Volt 1 Ph (+/-20%) 50/60 Hz +N		
Προτάνυση [%]	- / 250%		
Μέγιστο ύψος προϊόντος [mm]	2400 std. 2800/3100 (Προαιρετικά)		
Μέγιστο βάρος προϊόντος [kg]	100		150

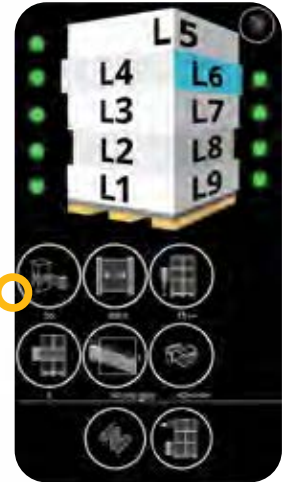


ΔΙΑΘΕΣΙΜΟΙ ΦΟΡΕΙΣ
FRD / FR / P3GS / PVS

ROBOT S7

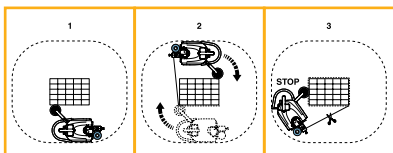
Αυτοκινούμενη τυλιχτική μηχανή μπαταρίας.
Κατάλληλη για το τύλιγμα φορτίων οποιουδήποτε σχήματος,
μεγέθους και βάρους σε οποιαδήποτε θέση περιτύλιξης.

- 12 + 12 αποθηκευόμενα προγράμματα
- Μπαταρίες λιθίου προαιρετικά
- Ενσωματωμένος φορτιστής μπαταρίας 230V 1ph
- Ακουστικό σήμα λειτουργίας της μηχανής
- Οπτικό σήμα λειτουργίας (φάρος)
- Αυτονομία άνω των 250 παλετών
- Σύστημα Stop & Go (προαιρετικά)
- QLS: Σύστημα ταχείας φόρτωσης του φιλμ
- Multilevel control

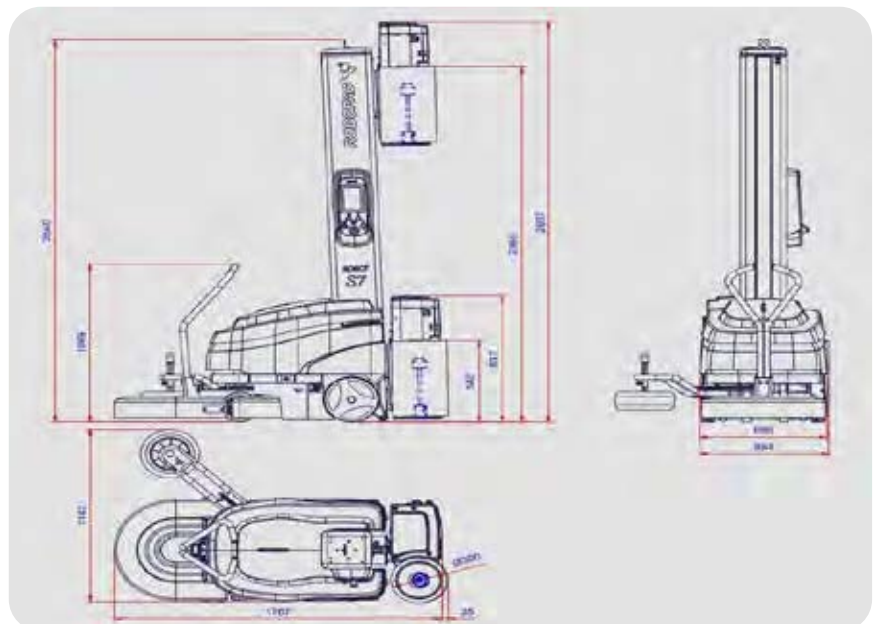
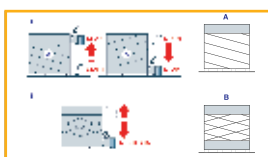


Πίνακας ελέγχου με οθόνη αφής 7" με τεχνολογία "Multilevel Control".
Λογισμικό φιλικό στο χρήστη

ΔΙΑΣΤΑΣΕΙΣ ROBOT S7 [mm]



Απαιτούμενος χώρος
περιμετρικά 1.200mm



Παλετοδετικές ρομπότ

Αυτοκινούμενες μηχανές περιτύλιξης παλετών με εκτατό φιλμ



APP HMI
HMI APP



ΔΙΑΘΕΣΙΜΟΙ ΦΟΡΕΙΣ
FRD / FR / PDS



ROBOT MASTER Plus

Αυτοκινούμενη τυλιχτική μηχανή μπαταρίας.
Κατάλληλη για το τύλιγμα φορτίων οποιασδήποτε σχήματος,
μεγέθους και βάρους σε οποιαδήποτε θέση περιτύλιξης.

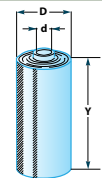
- 6 + 1 αποθηκευόμενα προγράμματα
- Ενσωματωμένος φορτιστής μπαταρίας 230V 1ph
- Ακουστικό σήμα λειτουργίας της μηχανής
- Οπτικό σήμα λειτουργίας (φάρος)
- Αυτονομία άνω των 150 ή 250 παλετών αναλόγως της έκδοσης
- Έγχρωμη οθόνη 3,5" με JOG
- QLS: Σύστημα ταχείας φόρτωσης του φιλμ



Πίνακας ελέγχου με οθόνη
3,5" με χειριστήριο επιλογής
παραμέτρων
Λογισμικό φιλικό στο χρήστη

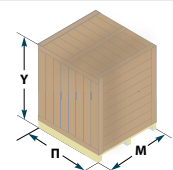
Απαιτούμενος χώρος
περιμετρικά 1.100mm

Διαστάσεις Ρολού φιλμ



D: 235mm
d: 76mm
Y: 500 (max)

Διαστάσεις Προϊόντος



M: 600 (min)
N: 600 (min)
Y: 2200 (max)
Βάρος (min) :250 Kg

	Μοντέλο	ROBOT MASTER Plus	ROBOT S7
Γενικές Προδιαγραφές	Μπαταρία	2x75Ah AGV (M80) 2x110Ah Pb/Acid (M110)	2x90Ah (C5) Pb/Acid Προαιρετικά Λιθίου
	Ταχύτητα περιστροφής [m/min]	38 - 65 (80 Προαιρετικά)	35-80
	Ταχύτητα ανόδου και καθόδου [m/min]	1,5 - 4,6	1,5 - 5
	Αριθμός παλετών ανά φόρτιση μπαταρίας	πάνω από 150	πάνω από 250
Φορτιστή Μπαταρίας	Ηλεκτρική Τάση	V230 ±10% (1 Ph) +N	
	Συχνότητα ισχύος [Hz]	50 / 60	
	Συνολική εγκατεστημένη ισχύς [kW]	0,3	
Διαστάσεις Προϊόντος	Ελάχιστες [mm]	600 x 600 (M x Π)	
	Μέγιστο Ύψος Προϊόντος [mm]	2200 / 2400 (Προαιρετικά)	2200 / 2400 / 2800 / 3100 (Προαιρετικά)



ΔΙΑΘΕΣΙΜΟΙ ΦΟΡΕΙΣ
FR / PVS / PDS

ROTOTYPE CS / CW

Ιδανική για ασταθή φορτία.

- Απεριόριστο βάρος φορτίου
- Multilevel Control
- Φορείς με προτάνυση έως και 400%
- Έγχρωμη οθόνη αφής
- 12+12 ρυθμιζόμενα-αποθηκευόμενα προγράμματα
- Για παλέτες μέγιστων διαστάσεων 1400 x 1400 mm και μέγιστου ύψους 2,75m (προαιρετικά)
- Συσκευή συγκράτησης φιλμ, για έναρξη της περιτύλιξης με τηλεχειριστήριο χωρίς να κατεβεί ο χειριστής από το κλαρκ



Πίνακας ελέγχου με έγχρωμη οθόνη αφής 7" με τεχνολογία "Multilevel Control".



ROTARY

Ιδανική για ασταθή φορτία.

- Απεριόριστο βάρος φορτίου
- Multilevel Control
- Φορείς με προτάνυση έως και 400%
- Έγχρωμη οθόνη αφής
- 12+12 ρυθμιζόμενα-αποθηκευόμενα προγράμματα
- Για παλέτες μέγιστων διαστάσεων 1400 x 1400 mm και μέγιστου ύψους 2,75m (προαιρετικά)
- Διατίθεται και σε επιτοίχια έκδοση (ROTARY W)





ΔΙΑΘΕΣΙΜΟΙ ΦΟΡΕΙΣ
FRD / FR / PGS



MASTERWRAP HD Plus XL

Ιδανική για ασταθή φορτία.

- Απεριόριστο βάρος φορτίου.
- Φορείς με προτάνυση έως και 250%
- Έγχρωμη οθόνη 3,5" με JOG
- 6 + 1 ρυθμιζόμενα-αποθηκευόμενα προγράμματα
- Για παλέτες μέγιστων διαστάσεων 1200 x 1200 mm και μέγιστου ύψους 2,4m (προαιρετικά)
- Μέγιστο βάρος ρολού 20kg
- Διατίθεται και σε έκδοση για τροχήλατο καρότσι μεταφοράς (Roll Container)



- Έγχρωμη οθόνη 3,5"
- Ρύθμιση ταχύτητας περιστροφής
- Ρύθμιση ταχύτητας φορέα
- Περιγραφή παραμέτρων
- Ενισχυτικές περιτυλίξεις
- Περιτυλίξεις στο άνω/κάτω μέρος

ROBOPAC - MASTERWRAP Plus XL

Ιδανική για ασταθή φορτία.

- Απεριόριστο βάρος φορτίου
- Φορέας με ηλεκτρομαγνητικό φρένο
- Έγχρωμη οθόνη 3,5" με JOG
- 6 + 1 ρυθμιζόμενα-αποθηκευόμενα προγράμματα
- Για παλέτες μέγιστων διαστάσεων 1200 x 1200 mm και μέγιστου ύψους 2,4m (προαιρετικά)
- Μέγιστο βάρος ρολού 8kg
- Διατίθεται και σε έκδοση για τροχήλατο καρότσι μεταφοράς (Roll Container)



ΔΙΑΘΕΣΙΜΟΙ ΦΟΡΕΙΣ
FR



- Έγχρωμη οθόνη 3,5"
- Ρύθμιση ταχύτητας περιστροφής
- Ρύθμιση ταχύτητας φορέα
- Περιγραφή παραμέτρων
- Ενισχυτικές περιτυλίξεις
- Περιτυλίξεις στο άνω/κάτω μέρος





ΔΙΑΘΕΣΙΜΟΙ ΦΟΡΕΙΣ
FR

ROBOPAC - ECOWRAP XL

Ιδανική για ασταθή φορτία.

- Απεριόριστο βάρος φορτίου
- Φορέας με μηχανικό φρένο
- Έγχρωμη οθόνη με JOG
- Για παλέτες μέγιστων διαστάσεων 1200 x 1200 mm και μέγιστου ύψους 2m
- Μέγιστο βάρος ρολού 8kg
- Διατίθεται και σε έκδοση για τροχήλατο καρότσι μεταφοράς (Roll Container)

Πίνακας Ελέγχου 10 Παραμέτρων επιλογής



- Ρύθμιση ταχύτητας περιστροφής βραχίονα
- Ρύθμιση ταχύτητας φορέα
- Άνω - κάτω κύκλος
- Μόνο άνω κύκλος
- Κύκλος Top Cover
- Χειροκίνητος κύκλος
- Κύκλος εγγραφής
- Ενισχύσεις βάσης - κορυφής
- Τοπικές ενισχυτικές περιτυλίξεις
- Οθόνη ενδείξεων ρυθμίσεων και σφαλμάτων



Μοντέλο	ROTARY	ROTOTECH CS/CW	MASTERWRAP HD Plus XL	MASTERWRAP Plus XL	ECOWRAP XL
Τύπος φορέα	FR/PDS/PVS	FR/PDS/PVS	FRD/FR/PGS	FR με ηλεκτρομηχανικό φρένο	FRD με μηχανικό φρένο
Ταχύτητα περιστροφής βραχίονα [rpm]	7 ÷ 12	7 ÷ 12	7 ÷ 11	7 ÷ 11	7 ÷ 11
Ταχύτητα φορέα (ρυθμιζόμενη από την οθόνη) [mt/min]	2,5 ÷ 5,5	2,5 ÷ 5,5	2,6 ÷ 6	2,6 ÷ 6	2,6 ÷ 6
Τάση παροχής ισχύος	230 Volt 1 Ph 50/60 Hz +N				
Μέγιστες διαστάσεις προϊόντος (ΜxΠ) [mm]	1400x1400	1400x1400	1200 x 1200	1200 x 1200	1200 x 1200
Οφέλιμο ύψος παλέτας [mm]	2000 / Προσπ. 2400-2750	2000 / Προσπ. 2400-2750	2000 / Προσπ. 2400	2000 / Προσπ. 2400	έως 2000
Μέγιστο βάρος προϊόντος [kg]	Απεριόριστο				
Μέγιστη εξωτερική διάμετρος φιλμ [mm]	300	300	300	275	275
Πλάτος ρόλου φιλμ [h] [mm]	500	500	500	500	500
Μέγιστο βάρος φιλμ [kg]	20	20	20	8	8
Διαστάσεις μηχανής [ΜxΠxΥ] [mm]	4157,4x820x3366	4189,5x1500x3366,3	1887x775x2869	1672x470x2572	1821x470x2567
Συνολική διάσταση επιφάνειας [mm]	3207,4 x 4269,2	4189,5x3207,4	2970x2500	2450x2897	2447x2895
Πίεση λειτουργίας [bar]	-	6	-	-	-
Κατανάλωση αέρα [NI/min]	-	15	-	-	-

Παλετοδετικές αυτόματες

Για ένταξη σε γραμμή παραγωγής

**BAMBAKAS
VAMVACAS**
est. 1955

ROBOPAC

Rconnect

**MULTILEVEL
CONTROL**



Πίνακας ελέγχου με έγχρωμη οθόνη αφής 7" με τεχνολογία "Multilevel Control".

TECHNOPLAT 3000

Η ναυαρχίδα των TECHNOPLAT

Προσφέρεται σε δύο τύπους:

- TECHNOPLAT 3000 PGS, με σταθερή προτάνυση 250%
- TECHNOPLAT 3000 PVS με ρυθμιζόμενη προτάνυση 100 - 300%

Απόδοση: έως 35 παλέτες την ώρα.



TECHNOPLAT 2000

- Μειωμένοι χρόνοι φόρτωσης
- Δυνατότητα ένταξης σε γραμμή παραγωγής
- Μέση παραγωγικότητα έως 25 παλέτες την ώρα
- Ενσωματωμένο σύστημα ασφάλειας



GENESIS - THUNDER

Απόδοση: περισσότερες από 200 παλέτες την ώρα.



HELIX 3 EVO

Απόδοση: έως 80 παλέτες την ώρα.

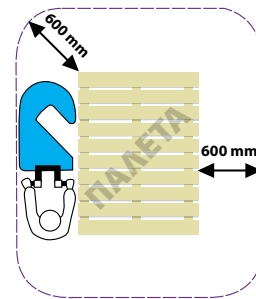


HELIX 4 EVO

Απόδοση: έως 90 παλέτες την ώρα.



Packmore
MORE THAN PACKAGING



XTENSER Sth

Χειροκίνητο καρτσάκι με φορέα εκτατού φιλμ για περιτύλιξη παλετών.

- Χρήση με φιλμ χειρός.
- Εύχρηστο και πιο ξεκούραστο από την χειροκίνητη περιτύλιξη.
- Ιδανικό για χρήστες με ποσότητες μέχρι 20 παλέτες την ημέρα,
- Δεν χρειάζεται ειδικευμένος εργάτης και ο χειριστής δουλεύει ξεκούραστα τετώνοντας το φιλμ πάντα το ίδιο χωρίς καμία προσπάθεια.

XTENSER

Επιπλέον του XTENSER Sth προσφέρει:

- Προτάνυση μέχρι 100% χωρίς καμία προσπάθεια του χειριστή.
- Μειώνει στο ήμισυ το κόστος του φιλμ ανά μέτρο.



Πίνακας χειρισμού



WRAPMAN

Επιπλέον του XTENSER Sth προσφέρει ηλεκτρική ανύψωση του φορέα:

- Το σύστημα λειτουργεί με ηλεκτροκινητήρα που τροφοδοτείται από μπαταρία, με αυτονομία >70 παλετών.
- Ο χειριστής περιστρέφει τη μηχανή γύρω από την παλέτα ανεβοκατεβάζοντας τον φορέα πιέζοντας ένα μικρό κουμπί ανόδου ή καθόδου.
- Σύστημα προτάνυσης μέχρι 100% (1m φιλμ σε 2).
- Μειώνει στο ήμισυ το κόστος του φιλμ ανά μέτρο.

Τα φιλμ χειρός διατίθενται στις κατηγορίες:

- Απλό (SFH),
- Άκαμπτο - Rigid (ZR)
- Προτανυσμένο - Prestretch (PS)
- Action 300 (300 μέτρων)



Χαρακτηριστικά & Πλεονεκτήματα

- Εγγυημένη απόδοση
- Ιδανικά για κάθε εφαρμογή και τύπο παλέτας
- Βελτιωμένα τεχνικά χαρακτηριστικά
- Μειωμένο κόστος ανά παλέτα
- Περισσότερα μέτρα ανά ρολό σε σχέση με το απλό φιλμ
- Μείωση του περιβαλλοντολογικού αποτυπώματος (Eco Friendly)
- Σειρά ECOSTRETCH χωρίς χάρτινο κύλινδρο
- Σειρά με υλικό PCR (Post Consumer Recycled)



Smart

Action 300

Action ecostretch²





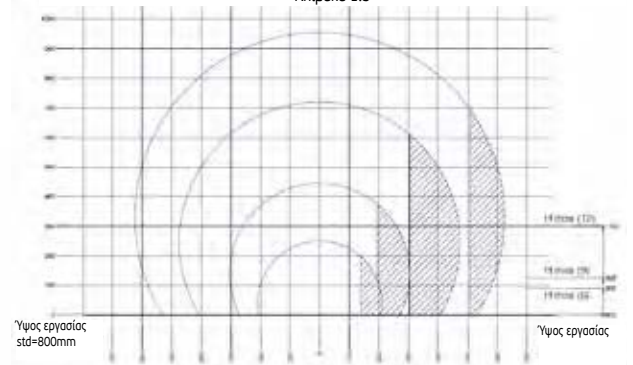
COMPACTA

Τα μηχανήματα της σειράς Compacta είναι ιδανικά για οριζόντια περιτύλιξη προϊόντων, όπως για ξύλα, σωλήνες, προφίλ αλουμινίου και πολλά άλλα. Ο χειριστής ωθεί τα προϊόντα στη μηχανή.

- Κατασκευασμένα σύμφωνα με τα υψηλότερα κριτήρια ποιότητας και προδιαγραφών κατασκευής
- Δοκιμασμένη μέσα στο χρόνο, σε πληθώρα εφαρμογών
- Εξοικονόμηση φιλμ
- Εξοικονόμηση χρόνου



Μέγιστες διαστάσεις προϊόντος
Κλίμακα 1:5



Ύψος εργασίας
στδ=800mm

Ύψος εργασίας



ORBIT R

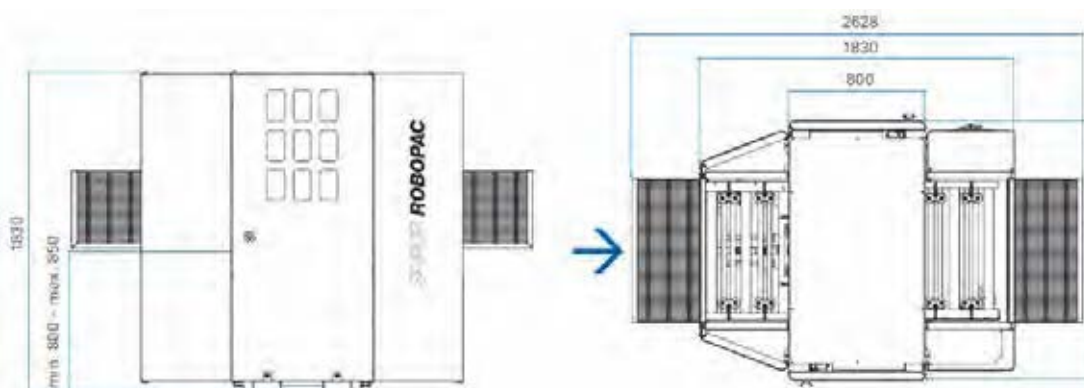
- Αυτόματες πρέσες σταθεροποίησης προϊόντων
- Προγράμματα συσκευασίας
- Μηχανοκίνητο μάντα εισαγωγής - εξαγωγής
- Δυνατότητα ενσωμάτωσης σε αυτόματες γραμμές





SPIROR & SPIROR DR (Με δύο ρολά φιλμ)

- Υψηλής ταχύτητας έως 60m/min
- Μπορούν να χρησιμοποιηθούν για να τυλιχθούν προφίλ αλουμινίου, ξύλα, ρολά υφάσματα και χαλιά και άλλα προϊόντα.
- Το εκτατό φιλμ είναι η οικονομικότερη επιλογή και εξασφαλίζει τέλεια στεγανότητα και προστασία των προϊόντων από φθορές. Οι εκδόσεις SPIROR DR με διπλά ρολά φιλμ επιτυγχάνουν παραγωγικότητα σε πρωτοφανή επίπεδα, εδραιώνοντας την ηγετική θέση της Robopac στον τομέα αυτών των μηχανών.
- Κατασκευάζονται με κριτήρια την ασφάλεια, την στιβαρότητα, την λειτουργικότητα και την ευχρηστία. Είναι οι ιδανικές μηχανές για χρήση ως in-line μηχανές και ως πλήρως αυτοματοποιημένοι σταθμοί εργασίας.





STRETCH HOOD MH3

- Σε μία μόνο φάση καλύπτει πλήρως την παλέτα με φιλμ σε 5 πλευρές
- Το φιλμ προσαρμόζεται αυτόματα και πλήρως στην παλέτα
- Όλες οι λειτουργίες ελέγχονται από PLC που διαχειρίζεται όλες τις αυτόματες και χειροκίνητες διαδικασίες



Μοντέλο	STRETCH HOOD MH3
Παραγωγή / ώρα	Έως 50 παλέτες
Τύπος φιλμ	Stretchable polyethylene
Πάχος φιλμ	80-140 micron
Εξωτερική διάμετρος ρολού [mm]	700 - Προαιρετικά 1000
Εσωτερική διάμετρος ρολού [mm]	76
Παροχή Ισχύος	400 V 3ph - 50 Hz
Εγκατεστημένη Ισχύς [kW]	5.5
Παροχή Αέρα [bar]	6
Κατανάλωση αέρα [nl/h]	50
Θόρυβος [dB]	≤ 80 σύμφωνα με κανόνα ISO 11202
Συνολικό Βάρος [kg]	Περ. 3500



Τα φιλμ συρρίκνωσης της SEALED AIR® και της CRYOVAC® συσκευάζουν μια μεγάλη γκάμα προϊόντων διαφόρων σχημάτων, μεγεθών και βάρους. Από μεγάλα καταναλωτικά αγαθά έως παράξενα σχήματα και μικρότερα δέματα. Με ενισχυμένη δύναμη συγκόλλησης και ανθεκτικότητα, τα φιλμ μας αποδίδουν καλύτερα από παχύτερα ανταγωνιστικά υλικά. Διατηρήστε τα προϊόντα σας ασφαλή κατά την αποθήκευση και το χειρισμό, μειώνοντας παράλληλα τις πρώτες ύλες και την ενέργεια που καταναλώνεται στη διαδικασία παραγωγής.

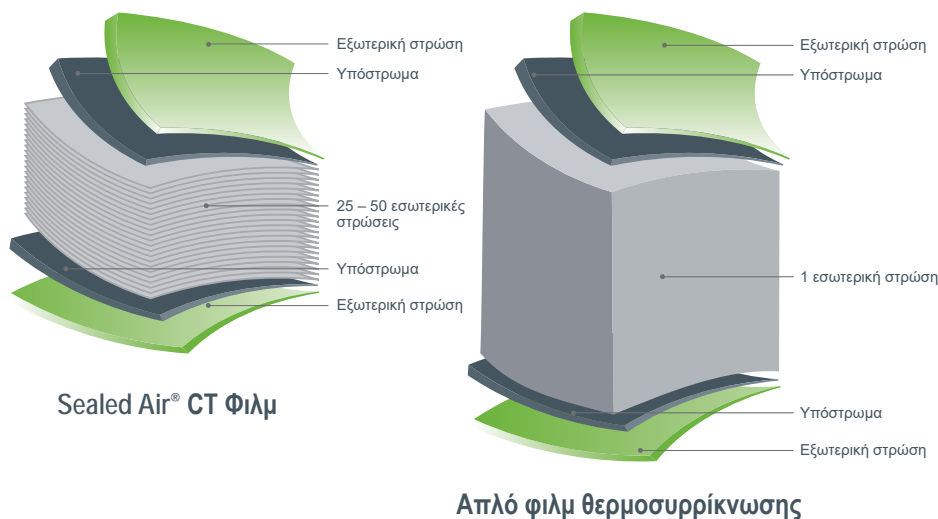


Χαρακτηριστικά & Πλεονεκτήματα

- Η ανθεκτικότητα και η μεγάλη αντοχή σε εφελκυσμό παρέχουν προστασία του προϊόντος κατά τη διανομή και τη διαχείρισή του.
- Η μείωση του βάρους του φιλμ εξοικονομεί σημαντικά πρώτες ύλες και ενέργεια κατά την παραγωγή
- Τα μεγαλύτερα ρολά έχουν ως αποτέλεσμα λιγότερες αλλαγές και λιγότερο χρόνο χειρισμού, αυξημένο χρόνο λειτουργίας του εξοπλισμού και βελτιωμένη χρήση εργασίας
- Τα φιλμ συρρίκνωσης είναι recycle ready με RIC4 κατηγοριοποίηση



Sealed Air® CT Φιλμ σε σχέση με ένα απλό φιλμ θερμοσυρρίκνωσης





Replay 55 evo & Replay 40 evo

- Για φιλμ PVC ή πολυολεφίνης.
- 10 προγράμματα συσκευασίας.
- Βέλτιστη εικόνα προϊόντος.
- Χειροκίνητη κίνηση θόλου.
- Εξοικονόμηση ενέργειας.
- Εύκολη συντήρηση.
- Πλήρως ηλεκτρική.



Replay 85 evo

Για προϊόντα μεγαλύτερου μεγέθους
Μέχρι 80x50x20cm



Minima

Επιτραπέζια για χρήση
σε περιορισμένους χώρους.

Συνδυάστε με φιλμ
συρρίκνωσης



Μοντέλο	MINIMA	Replay 40 evo	Replay 55 evo	Replay 85 evo
Παροχή ισχύος [V]		230		400
Μέγιστη Παραγωγικότητα* [τεμ/ώρα]		0-300		
Διαστάσεις Μπαρών Συγκόλλησης [mm]	380 x 250	420 x 280	540 x 390	840 x 590
Μέγιστες Διαστάσεις ροθού φιλμ [mm]	Ø200 x 350	Ø250 x 500	Ø250 x 600	Ø300 x 800
Ύψος Εργασίας [mm]	-	925	925	940
Διαστάσεις Μηχανής (με ανοιχτή καμπάνα) [mm]	930 x 550 x 580	1160 x 700 x 1220	1260 x 810 x 1310	1950 x 1000 x 1480

Σειρά FM evo

Περιλαμβάνει υδρόψυξη στα μαχαίρια, για σταθερή ποιότητα συγκόλλησης.



Synthesis 760 Inox

Ιδανική για συσκευασία πίτσας, ψωμιού, μπισκότων και γλυκών. Το νέο παγκοσμίως πατενταρισμένο σύστημα εξαερισμού επιτρέπει:

- Σταθερή θερμοκρασία χωρίς υπερθερμάνσεις.
- Εύκολο καθαρισμό λόγω της απουσίας μοτέρ.
- Μεγαλύτερη αποδοτικότητα με διαφορετικά φιλμ.
- Επιλογή για συγκόλληση και συρρίκνωση ή συγκόλληση μόνο.
- Οικονομία έως και 20%.



Μοντέλο	FM 76 evo	SYNTHESIS INOX
Παροχή Ισχύος [V]	230	230
Μέγιστη Παραγωγικότητα* [τεμ/ώρα]	0 - 300	300
Διαστάσεις Μηρών Συγκόλλησης [mm]	540 x 390	530 x 390
Μέγιστες Διαστάσεις ρόλου φιλμ [mm]	Ø250 x 600	Ø 250 x 600
Ύψος Εργασίας [mm]	925	915
Διαστάσεις Μηχανής (με ανοιχτή καμπάνα) [mm]	1260 x 810 x 1310	1280 x 780 x 1400



Σειρά FMA evo-A

Διαθέτει αυτόματη κίνηση της καμπάνας, του φιάντα και αυτόματη έξοδο του προϊόντος.



FM76A-evo-A



FM77A-evo-A



Replay 55C evo-A

Διαθέτει αυτόματη κίνηση της καμπάνας αυξάνοντας την εργονομία και διευκολύνοντας την εργασία του χειριστή.



Μοντέλο	FM76A evo-A	Replay 55C evo-A	FM77A evo-A Με αυτοκινούμενη καμπάνα
Παροχή [V]	230/400		230/400
Μέγιστη Παραγωγικότητα [τεμ/ώρα]	0 - 700	0-550	0 - 400
Διαστάσεις Μπαρών Συγκόλλησης [mm]	540 x 390		840 x 590
Μέγιστες Διαστάσεις ρόλου φιλμ [mm]	Ø250 x 600		Ø300 x 800
Ύψος Εργασίας [mm]	925		940
Διαστάσεις (με ανοιχτή καμπάνα) [mm]	1930x810x1310	1260x810x1310	3120x1000x1480



Διαστάσεις Εισαγωγής Φούρνου 440 x 240mm

Media

Ολοκληρώνει την γκάμα των φημισμένων μηχανών Modular, προσφέροντας μια μονομπλόκ κατασκευή με μειωμένες διαστάσεις. Το τούνελ συρρίκνωσης είναι εξοπλισμένο με ρυθμίσεις θερμοκρασίας ταχύτητας και ύψους, είναι ενσωματωμένο με τη μηχανή, δίνοντας την εικόνα μιας συμπαγούς κατασκευής.

Είναι ιδανική για μαζική παραγωγή μεσαίου μεγέθους.

Η αυτόματη μπάρα συγκόλλησης με μηχανισμό ασφαλείας και σύστημα ψύξης, και το μηχανοκίνητο σύστημα περισυλλογής ξακρίσματος είναι στάνταρ στη μηχανή. Πλήρως ηλεκτρική.



Μοντέλο	MEDIA
Παροχή [V]	230/400V 3ph
Εγκατεστημένη ισχύς [kW]	6,3
Μέγιστη παραγωγικότητα [τεμ/ώρα]	750
Διαστάσεις μπάρας συγκόλλησης [mm]	540 x 400
Μέγιστες διαστάσεις ρολού φιλμ [mm]	Ø 350 x 600
Ύψος εργασίας [mm]	875
Διαστάσεις μηχανής (ανοιχτό πλαίσιο συγκόλλησης) [mm]	2780 x 730 x 1400
Βάρος μηχανής (καθαρό/μεικτό) [kg]	287/343



Πίνακας χειρισμού

Συνδυάστε με φιλμ
συρρικνώσης
SEE Sealed Air



Modular 50 simply



Modular 70 simply



Modular 50 inox



Απευθύνονται σε όλες της εταιρίες όπου η ευελιξία στη συσκευασία, η ποιότητα του προϊόντος και η περιορισμένη επένδυση είναι τα κριτήρια αγοράς. Προσφέρουν εξαιρετικές αποδόσεις με κάθε τύπο υλικού.

Η δυνατότητα αυτόματης ή ημιαυτόματης λειτουργίας σε συνδυασμό με την δυνατότητα προγραμματισμού και ρύθμισης των 6 διαθέσιμων προγραμμάτων ανάλογα με τη χρήση, κάνουν τη Modular μια φιλική προς τον χρήστη μηχανή με υψηλή παραγωγικότητα. Διαθέτουν επίσης ενσωματωμένη συσκευή περισυλλογής του ξακρίσματος του φιλμ. Πλήρως ηλεκτρικές. Συνεργάζονται άψογα με τα νέα Tunnel 50 και Tunnel 70.

Μοντέλο	MODULAR 50 SIMPLY	MODULAR 70
Παροχή [V]	3ph 230/400	230/400
Εγκατεστημένη ισχύς [kW]	2,4	2,5
Μέγιστη παραγωγικότητα [τεμ/ώρα]	900	900
Διαστάσεις μπάρας συγκόλλησης [mm]	540 x 400	840 x 600
Μέγιστες διαστάσεις ρολού φιλμ [mm]	Ø 250 x 600	Ø 300 x 800
Ύψος εργασίας [mm]	930	930
Διαστάσεις μηχανής (ανοιχτό πλαίσιο συγκόλλησης) [mm]	1565 x 750 x 1400	2070 x 960 x 1510
Βάρος μηχανής (καθαρό/μεικτό) [kg]	151/181	243/290



Ιμάντας με κίνηση



PRATIKA 55 Smart Plus - Full Electric

Η νέα έκδοση της μηχανής συρρίκνωσης Pratika 55 Smart προέρχεται από τη συνεχή προσοχή στην ανάγκες της αγοράς, με στόχο την πρόταση ενός τεχνολογικά προηγμένου προϊόντος, ευέλικτου και εξαιρετικά στιβαρού.

Ο ενσωματωμένος φούρνος, πρωτοποριακός στον κόσμο των αυτόματων μηχανών, ανταποκρίνεται στις απαιτήσεις του χώρου, αλλά κυρίως μειώνει το κόστος εργασίας στο ελάχιστο, χάρη στην κατοχυρωμένη με δίπλωμα ευρεσιτεχνίας επιλογή «come back» (επαναφορά) σε έναν μόνο χειριστή.

Ενισχυμένο με ισχυρά τεχνολογικά, μηχανικά και ηλεκτρονικά τμήματα, το νέο μοντέλο Pratika 55 Smart αντιπροσωπεύει μια τέλεια σύνθεση αξιοπιστίας, ευελιξίας και ασφάλειας, στον τρόπο συρρίκνωσης.

Χαρακτηριστικά & Πλεονεκτήματα

- Σύστημα συγκόλλησης τύπου L
- Έγχρωμη οθόνη αφής 4.3 ιντσών
- Συσκευή μικρο-διάτρησης με ρύθμιση τάνυσης φιλμ στο καθορισμένο ύψος προϊόντος
- Τρίγωνα και μπάρα συγκόλλησης με ρύθμιση ύψους
- Το άνοιγμα της μπάρας συγκόλλησης μπορεί να ρυθμιστεί μέσω του Πίνακα Ελέγχου στην οθόνη αφής
- Standard ιμάντες σύμφωνα με τους αυστηρότερους κανονισμούς που ισχύουν στον τομέα των τροφίμων (FDA) και εντελώς αντιστατικοί
- Μηχανοκίνητη περιτύλιξη ξακρίσματος
- Ενσωματωμένος φούρνος με μειωμένη κατανάλωση ενέργειας
- Ρυθμιζόμενη ταχύτητα φτερωτής φούρνου
- Σύστημα Kissing belt



Μοντέλο	PRATIKA 55 Smart
Παροχή [V], Φάση	400 V 3ph +N
Εγκατεστημένη ισχύς [kW]	9
Μέγιστη Απόδοση* [ρ/h]	1200
Μέγιστες Διαστάσεις Προϊόντος** [mm]	400 x 420 x 120h
Μέγιστες Διαστάσεις Ρόλου Φιλμ [mm]	Ø 250 x 600
Ύψος Εργασίας (ιμάντα εισόδου) [mm]	870
Διαστάσεις Μηχανής [mm]	2445 x 1160 x 1625
Βάρος Μηχανής (Καθαρό/Μεικτό) [Kg]	710 / 845
Συμβατό φιλμ	Πολυολεφίνη 9-38my

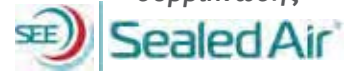
* Εξαρτάται από το προϊόν και το φιλμ
 ** Οι μέγιστες διαστάσεις δεν συνδυάζονται





Πίνακας ελέγχου
με έγχρωμη οθόνη αφής 7"
με 120 πλήρως προσαρμόσιμα
προγράμματα

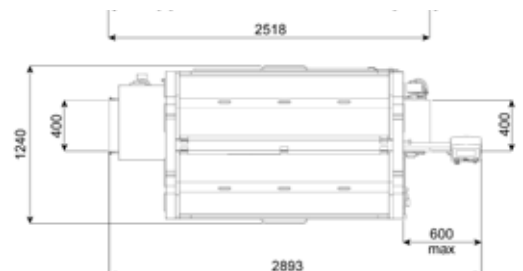
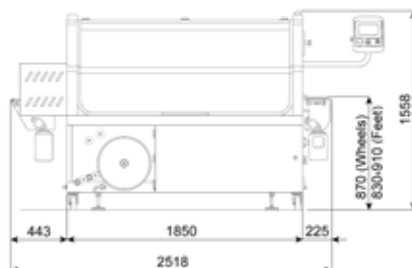
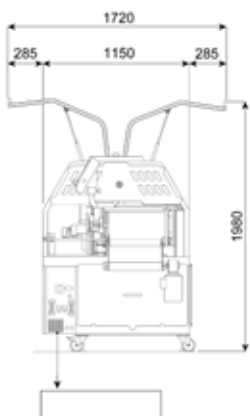
Συνδυάστε με φιλμ
συρρίκνωσης



PRATIKA 56MPE X2 - Full Electric με Center Sealing

Μια καινούργια ιδέα για μέγιστη ταχύτητα και ευελιξία!
Υψηλής τεχνολογίας, πλήρως ηλεκτρική, με σερβοκινητήρα brushless

- Σύστημα Γωνιακής Συγκόλλησης
- Απλό, φιλικό στο χρήστη λογισμικό
- Συσκευή Center Sealing (κόλληση βρίσκεται πάντα στο κέντρο)
- Κατάλληλη και για τρόφιμα
- PLC και σερβοκινητήρας;
- Χωρίς Πνευματική Παροχή
- Μηχανοκίνητα τρίγωνα
- Μέγιστες Διαστάσεις προϊόντος: (Π) 400 x (Μ) 600 x (Υ) 240mm
- Παραγωγικότητα : 0 - 3600 pcs/h
- Φιλμ: Πολυολεφίνη, PVC, BOPP από 7 έως 80μm



PRATIKA 56 MPE X1 - Full Electric

- Απλή και λειτουργική σχεδίαση
- Δυνατότητα πρόσβασης από μπροστά και πίσω
- PLC και οθόνη αφής
- Απλό, φιλικό στο χρήστη λογισμικό
- Δυνατότητα εισαγωγής φωτογραφιών από τα προϊόντα στην οθόνη αφής
- Θύρα USB για αποθήκευση συνταγών και αναβαθμίσεων
- Μπάρα συγκόλλησης υποβοηθούμενη από σερβοκινητήρα
- Μηχανοκίνητα τρίγωνα
- Μεγαλύτερος ιμάντας εισόδου για ευκολία φόρτωσης



Πίνακας ελέγχου
με έγχρωμη οθόνη αφής 7"
με 120 πλήρως προσαρμόσιμα
προγράμματα

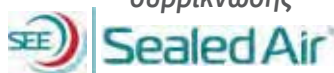


PRATIKA 56MPE -X2- INOX - Full Electric με Center Sealing

Υψηλής τεχνολογίας, πλήρως ηλεκτρική, με σερβοκινητήρα brushless

- Σύστημα Γωνιακής Συγκόλλησης
- Συσκευή Center Sealing
- PLC και σερβοκινητήρας;
- Χωρίς Πνευματική Παροχή
- Μέγιστες Διαστάσεις προϊόντος : (Π) 400 x (Μ) 600 x (Υ) 240mm
- Παραγωγικότητα : 0 - 3600 pcs/h
- Φιλμ: Πολυολεφίνη, PVC, BOPP από 7 έως 80μm

Συνδυάστε με φιλμ
συρρικνώσης





PRATIKA 56 MPS X2 - Full Electric

Υψηλής Τεχνολογίας, πλήρως ηλεκτρική με σύστημα side sealing (υψηλή παραγωγικότητα)

- Σύστημα Side sealing
- Σύστημα Center Sealing
- PLC και σερβοκινητήρας
- Χωρίς Πνευματική Παροχή
- Μέγιστες Διαστάσεις προϊόντος :
(Π) 400 x απεριόριστο μήκος x (Υ) 240mm
- Παραγωγικότητα: 0 – 3600 pcs/h
- Φιλμ: Πολυολεφίνη



PRATIKA 80-T MPS - Full Electric

Υψηλής Τεχνολογίας, πλήρως ηλεκτρική με σύστημα side sealing (υψηλή παραγωγικότητα)

- Σύστημα Side sealing
- Σύστημα Center Sealing
- PLC και σερβοκινητήρας
- Χωρίς Πνευματική Παροχή
- Μέγιστες Διαστάσεις προϊόντος : (Π) 700 x απεριόριστο μήκος x (Υ) 360mm
- Παραγωγικότητα: 0 – 2400 pcs/h
- Φιλμ: Πολυολεφίνη



Μοντέλο	Pratika 56 X1 MPE	Pratika 56 X2 MPE	Pratika 56 X2 MPE INOX	Pratika 56 TMPS X2	Pratika 80 TMPS
Παροχή [V], φάση	230V 1ph	230V 1ph	230V 1ph	230V 1ph	230V 1ph
Εγκ. Ισχύς [kW]	2,5	2,5	2,5	2,5	3
Μέγιστη απόδοση [p/h]	3600	3600	3600	3600	3000
Μέγιστες διαστάσεις ρόλου φιλμ [mm]	300 x 700	300 x 700	300 x 700	350 x 700	350 x 1000
Ύψος εργασίας [mm]		830 - 910		830-910	915
Βάρος μηχανής (καθαρό /μεικτό) [kg]	573 /714	623 /785	623 /785	623 /785	1270/ 1500
Συμβατό φιλμ	POF	POF	POF	POF	POF

DINAMIKA - Full Electric

Η μηχανή συνεχούς συσκευασίας 4.0 της Minipack, είναι σχεδιασμένη για να εξασφαλίσει υψηλή απόδοση και ακριβή έλεγχο σε κάθε στάδιο τη διαδικασίας.

Αποτελεί πρωτοποριακή λύση στον τομέα της αυτόματης συσκευασίας, ικανή να καλύψει τις ανάγκες των σύγχρονων επιχειρήσεων με αποτελεσματικότητα και ακρίβεια.

- Σύστημα Side sealing
- Σύστημα Center Sealing
- 6 σερβοκινητήρες
- Χωρίς Πνευματική Παροχή
- PLC αποθήκευση έως 250 προγράμματα
- Μέγιστες Διαστάσεις προϊόντος :
(Π) 400 x απερίοριστο μήκος x (Υ) 240mm
- Παραγωγικότητα: 0 – 7200 pcs/h
- Φιλμ: Πολυολεφίνη



Μοντέλο	Dinamika
Παροχή [V], φάση	400V 3ph
Εγκ. Ισχύς [kW]	2,5
Μέγιστη απόδοση [p/h]	7200
Μέγιστες διαστάσεις ρόλου φιλμ [mm]	300 x 700
Διαστάσεις μηχανής [mm] ΜxΠxΥ	3665x1350x1555
Συμβατό φιλμ	POF



Μια πλήρη γκάμα φούρνων θερμοσυρρίκνωσης με την εγγύηση της MINIPACK-TORRE. Μεγάλη ποικιλία σε διαστάσεις προϊόντων και ταχύτητες παραγωγής, καθώς και εκδόσεις inox για εγκατάσταση σε βιομηχανίες τροφίμων και φαρμάκων.



Tunnel 50



Tunnel 50 Inox

TUNNEL 50/70

- Χειροκίνητη ρύθμιση του ύψους του ραουλόδρομου
- Ψηφιακή οθόνη με 9 αποθηκευόμενα προγράμματα
- Επιλογή αυτόματης περιστροφής των ράουλων
- Διπλά πτερύγια αέρα
- Αυτόματο σβήσιμο
- Ραουλόδρομος εξόδου
- Δύο ανεξάρτητοι θάλαμοι συρρίκνωσης



Tunnel 70

Μοντέλο	TUNNEL 50 & INOX	TUNNEL 70
Παροχή [V]	400	400
Εγκατεστημένη ισχύς [Kw]	7,2	14,5
Μέγιστες Διαστάσεις Προϊόντος [mm]	(μ) 740 x (h) 400 x (u) 220	(μ) 1200 x (h) 680 x (u) 390
Ύψος εργασίας εισόδου [mm]	850 / 880	845 / 875
Ύψος εργασίας εξόδου [mm]	850	845
Διαστάσεις Μηχανής [mm]	(μ) 1770 x (h) 840 x (u) 1465	(μ) 2770 x (h) 1160 x (u) 1640
Βάρος Μηχανής (καθαρό/μεικτό) [Kg]	188 / 236	415/483
Διαστάσεις εισόδου φούρνου [mm]	450 x 240	680 x 390



Tunnel 50 Twin



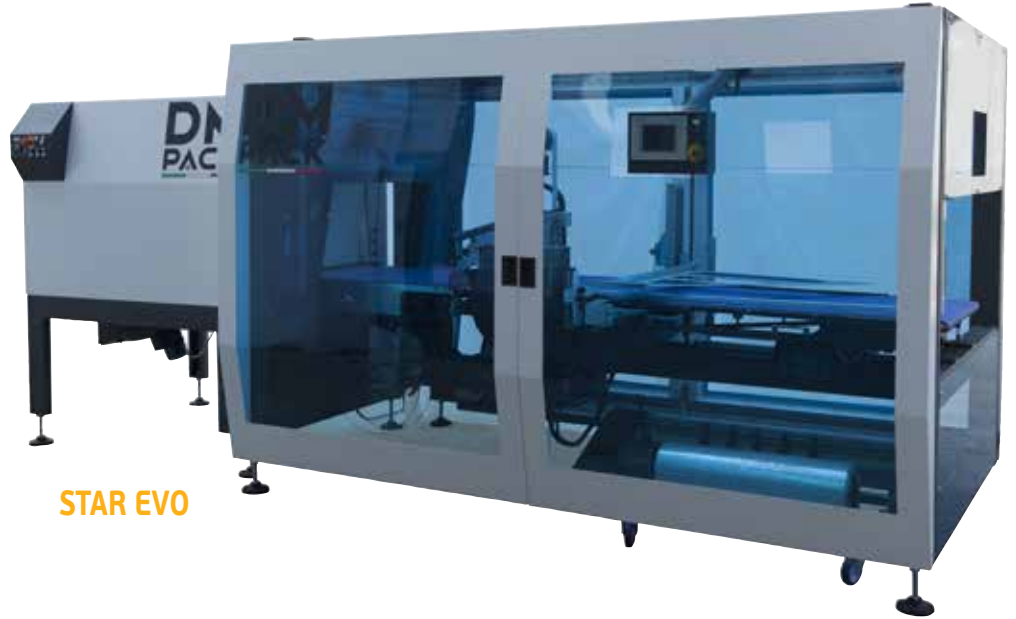
Tunnel 50 Twin GT

Μοντέλο	TUNNEL 50 TWIN	TUNNEL 50 TWIN GT
Παροχή [V]	400	
Εγκατεστημένη ισχύς [Kw]	14,5	
Μέγιστες Διαστάσεις Προϊόντος [mm]	(μ) 1140 x (π) 400 x (υ) 190	400x135 (με παράθυρο) - 400x200 (με κουρτίνα)
Ύψος εργασίας εισόδου [mm]	850 / 880	
Ύψος εργασίας εξόδου [mm]	850	
Διαστάσεις Μηχανής [mm]	(μ) 2130 x (π) 800 x (υ) 1460	(μ) 2170 x (π) 910 x (υ) 1460
Βάρος Μηχανής (καθαρό/μεικτό) [Kg]	260/318	294/352
Διαστάσεις εισόδου φούρνου [mm]	450 x 210	450 x 215



Νέα Σειρά STAR EVOLUTION

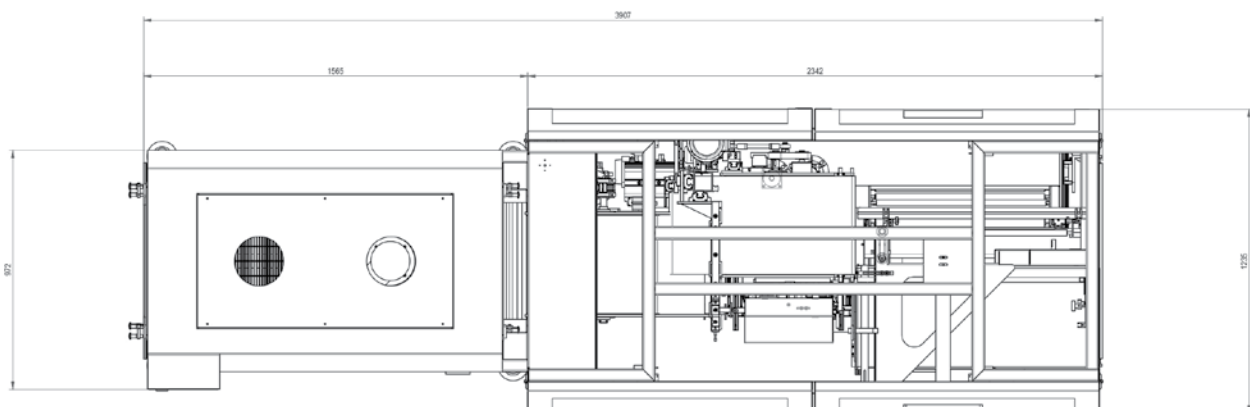
Νέας γενιάς και σχεδίασης, μηχάνημα συσκευασίας πλευρικής συνεχούς συγκόλλησης, εξαιρετικά προσβάσιμο και απλό στη χρήση. Ένα πλεονέκτημα αυτών των μηχανημάτων είναι η λειτουργία με απεριόριστο μήκος προϊόντος! Εξαιρετικό για συσκευασία και ολικό κλείσιμο διαφόρων τύπων προϊόντων με θερμοσυστελλόμενο ή άλλου τύπου φιλμ, διπλωμένο (CF) ή μονό (SW).



STAR EVO

Πλεονεκτήματα & Λειτουργίες

- Το εσωτερικό της μηχανής είναι εύκολα προσβάσιμο, για την αλλαγή του ρολού, τη συντήρησή της και τον καθαρισμό της.
- Όλα τα εσωτερικά μέρη της μηχανής είναι ορατά, καθώς αυτή είναι "ντυμένη" με Plexiglass.
- Ο πίνακας ελέγχου αλλά και το ρολό φιλμ βρίσκονται από την ίδια μεριά για εξοικονόμηση χώρου και διευκόλυνση του χειριστή.
- Το ρολό φιλμ διαθέτει μηχανοκίνητη τροφοδοσία φιλμ στη μηχανή, με ειδικό ράουλο, για τη σωστή τάνυση του φιλμ.
- Ταχύτητα μέχρι και 150 πακέτα ανά λεπτό (αναλόγως της διαμόρφωσης της μηχανής).
- Απεριόριστο μήκος προϊόντος.
- Η μηχανή διαθέτει σύστημα με 3 διαφορετικούς ιμάντες (τροφοδοσίας – ενδιάμεσος – εξαγωγής). Εγγυάται εξοικονόμηση φιλμ ανά πακέτο, και βέλτιστη εικόνα αυτού. Επιπλέον, μέσω αυτού του συστήματος τα προϊόντα είναι πάντα κεντραρισμένα στον ιμάντα γεγονός που την κάνει ιδανική για τοποθέτηση σε αυτόματες γραμμές συσκευασίας.
- Εξοικονόμηση ενέργειας, χάρη στη μικρότερη ποσότητα υλικού ανά πακέτο.
- Χαμηλής κατανάλωσης φούρνος θερμοσυρρίκνωσης (6 kW).
- Δυνατότητα χρήσης με διπλωμένο (CF) ή μονό (SW), Πολυολεφίνης (POF), Πολυαιθυλενίου (PE), Πολυπροπυλενίου (BOPP) και άλλα, διάφανα ή τυπωμένα.



Συνεχούς συγκόλλησης

Αυτόματες θερμοσυρρικνωτικές



Εύχρηστη οθόνη αφής για εύκολη αλλαγή φορμάτ



Μονάδα ρολού φιλμ. Η μηχανή μπορεί να δουλεύει με διπλό αλλά & μονό φιλμ (προαιρετικά)



Εύκολες συνδέσεις μηχανής για εξοικονόμηση χρόνου.



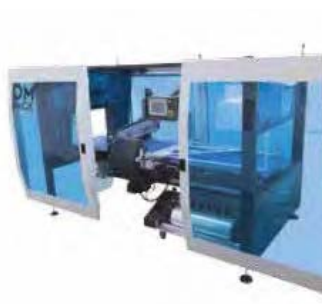
Ρυθμιζόμενος κεντρικός ιμάντας. Τα προϊόντα κινούνται πάντα στο κέντρο αυτού.



Ηλεκτρολογικός πίνακας εύκολα ορατός και προσβάσιμος.



Ύψος προϊόντων έως και 300mm.

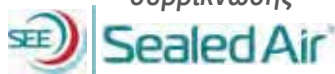


Διαθέσιμες εκδόσεις μηχανής με πλάτος μαχαιριού έως και 1100mm



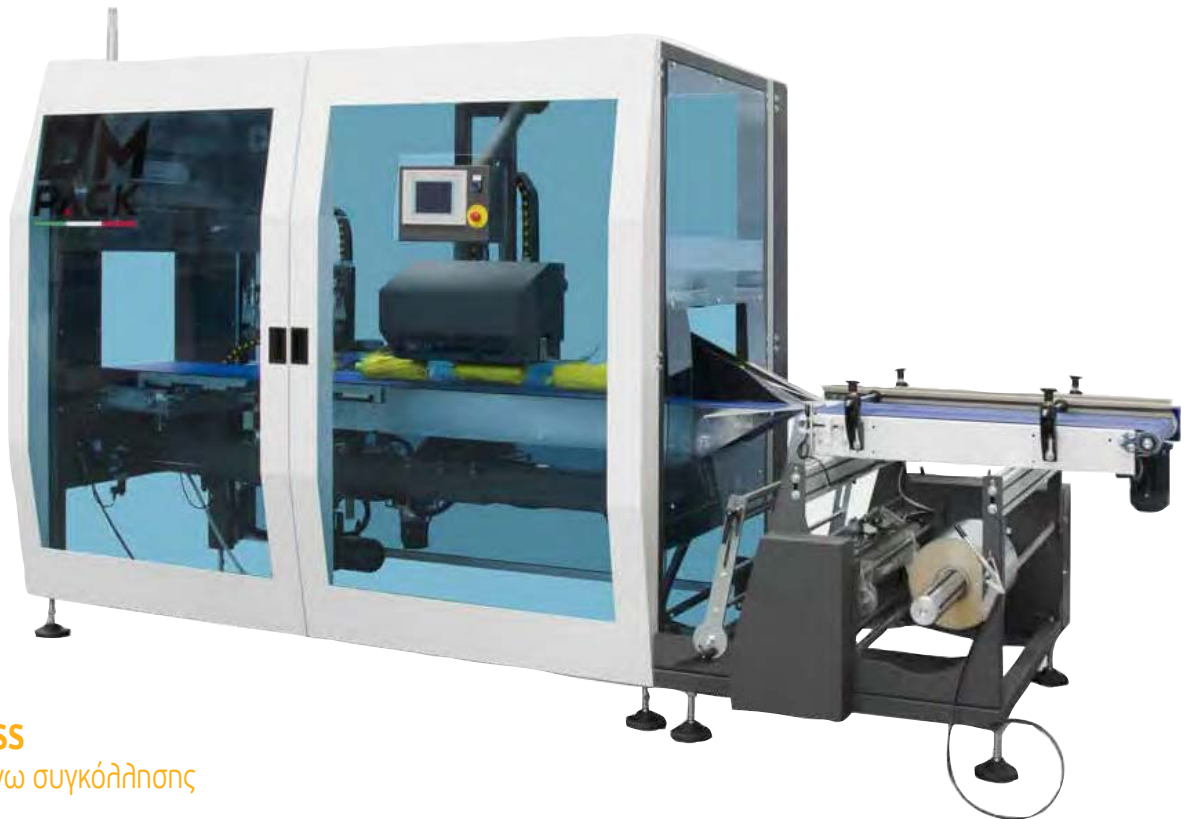
Διαθέσιμη και σε έκδοση Combo (μονομηλόκ).

Συνδυάστε με φιλμ
συρρικνώσης



Μοντέλο	500	500 COMBO	600	600 COMBO	800
Επιφάνεια συγκόλλησης [mm]	500	500	600	600	800
Μέγιστες διαστάσεις προϊόντος [ΠΧΥ] [mm]	400x300	400x300	500x300	500x300	700x300
Μέγιστο μήκος προϊόντος [mm]	∞				
Πλάτος φιλμ μονό [mm]	650	650	750	750	950
Διάμετρος ρολού [mm]	350	350	350	350	350
Ύψος εργασίας [mm]	900±50	900±50	900±50	900±50	900±50
Βάρος μηχανής [kg]	800	800	800	800	900
Μέγιστη ταχύτητα - Σταθερής κίνησης [p/min]	65				
Μέγιστη ταχύτητα - Συνεχόμενης κίνησης [p/min]	100	-	100	-	70
Διαστάσεις μηχανής [mm] ±50	2330x1250x1950	3450x1250x1950	2330x1350x1950	3450x1350x1950	3330x1850x1950

DM
PACK



STAR EVO SS

Flowpack Άνω συγκόλλησης

Πλεονεκτήματα & Λειτουργίες

- Το εσωτερικό της μηχανής είναι εύκολα προσβάσιμο
- Χειροκίνητη ή αυτόματη φόρτωση ενός ή πολλών προϊόντων
- Ημιαυτόματες αλλαγές φιλμ, οδηγούμενες από κινητήρες. Όλες οι χειροκίνητες αλλαγές γίνονται από γραμμικούς οδηγούς Hiwin και μετρικές κλίμακες για υψηλή ακρίβεια.
- Δυνατότητα αποθήκευσης 25 προγραμμάτων συσκευασίας.
- Απεριόριστο μήκος προϊόντος.
- Η μηχανή διαθέτει σύστημα με 3 διαφορετικούς μάντες (τροφοδοσίας – ενδιάμεσος – εξαγωγής). Εγγυάται εξοικονόμηση φιλμ ανά πακέτο, και βέλτιστη εικόνα αυτού. Επιπλέον, μέσω αυτού του συστήματος τα προϊόντα είναι πάντα κεντραρισμένα στον μάντα γεγονός που την κάνει ιδανική για τοποθέτηση σε αυτόματες γραμμές συσκευασίας.
- Αυτόματη διάγνωση προβλήματος μηχανής
- Δυνατότητα χρήσης με διπλωμένο (CF) ή μονό (SW), φιλμ Πολυολεφίνης (POF), Πολυαιθυλενίου (PE), Πολυπροπυλενίου (BOPP) και άλλα, διάφανα ή τυπωμένα.
- PLC Siemens ή OMRON.



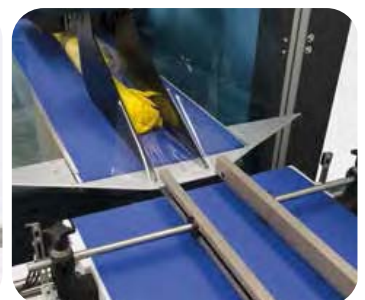
Συνδυάστε με φιλμ
συρρικνώσης
SEE Sealed Air



Διαφορετικοί τύποι ταινιόδρομων προσαρμόζονται απευθείας.



Οριζόντια συσκευασία άνω συγκόλλησης



Μηχανοκίνητη προσαρμογή της σακούλας, ρυθμιζόμενη από την οθόνη αφής.

Θερμοσυρρικνωτικές κάτω συγκόλλησης

Αυτόματες συνεχούς συγκόλλησης τύπου Flowpack



STAR EVO SI

Flowpack Κάτω συγκόλλησης

Πλεονεκτήματα & Λειτουργίες

- Το εσωτερικό της μηχανής είναι εύκολα προσβάσιμο
- Χειροκίνητη ή αυτόματη φόρτωση ενός ή πολλών προϊόντων
- Ημιαυτόματες αλλαγές φιλμ, οδηγούμενες από κινητήρες.
Όλες οι χειροκίνητες αλλαγές γίνονται από γραμμικούς οδηγούς Hiwin και μετρικές κλίμακες για υψηλή ακρίβεια.
- Δυνατότητα αποθήκευσης 25 προγραμμάτων συσκευασίας.
- Απεριόριστο μήκος προϊόντος.
- Η μηχανή διαθέτει σύστημα με 3 διαφορετικούς ιμάντες (τροφοδοσίας – ενδιάμεσος – εξαγωγής).
Εγγυάται εξοικονόμηση φιλμ ανά πακέτο, και βέλτιστη εικόνα αυτού. Επιπλέον, μέσω αυτού του συστήματος τα προϊόντα είναι πάντα κεντραρισμένα στον ιμάντα γεγονός που την κάνει ιδανική για τοποθέτηση σε αυτόματες γραμμές συσκευασίας.
- Αυτόματη διάγνωση προβλήματος μηχανής
- Δυνατότητα χρήσης με διπλωμένο (CF) ή μονό (SW), και φιλμ Πολυολεφίνης (POF), Πολυαιθυλενίου (PE), Πολυπροπυλενίου (BOPP) και άλλα, διάφανα ή τυπωμένα.
- PLC Siemens ή OMRON.



Συνδυάστε με φιλμ
συρρικνώσης
 Sealed Air®



Διαφορετικοί τύποι ταινιοδρόμων
προσαρμόζονται απευθείας.



Οριζόντια συσκευασία κάτω συγκόλλησης



Δυνατότητα χρήσης με
πολλαπλούς τύπους φιλμ,
δυνατότητα EUROSLOT ή Μ.Α.Ρ.



SFE - SA

Ημιαυτόματη με χειροκίνητο σύστημα φόρτωσης το οποίο παρέχει την δυνατότητα συσκευασίας πακέτων διαφόρων μεγεθών, σχημάτων και ομαδοποιήσεων.



SFE - NF

Αυτόματη ευθύγραμμη για τροφοδοσία σε σειρά, πακέτων μεσαίων διαστάσεων χωρίς περιορισμό του μήκους τους. Χρησιμοποιείται θερμοσυρρικνούμενο φιλμ πολυαιθυλενίου.



Χαρακτηριστικά

- Άνω & κάτω κινητήρες για την εκτύλιξη του φιλμ.
- Ανεμιστήρας ψύξης στη βασική διαμόρφωση.
- Θερμή αυτοκαθαριζόμενη μπάρα για τη συγκόλληση του φιλμ.
- Σκελετός μηχανής από ανθρακούχο ατσάλι με τα κύρια μέρη από ανοξείδωτο ατσάλι.
- Φούρνος θερμοσυρρίκνωσης με πατενταρισμένη θερμομόνωση, με σκοπό τη μείωση της κατανάλωσης ηλεκτρικής ενέργειας, και τη διατήρηση των εξωτερικών επιφανειών πάντα ψυχρών.
- Ηλεκτρονικά μέρη υψηλής ποιότητας κατασκευής με ψηφιακό έλεγχο θερμοκρασίας.
- Ταχύτητα μάντα φούρνου συρρίκνωσης και ταινιόδρομου τροφοδοσίας ρυθμιζόμενες από inverter.

Έως και 6 γραμμές τροφοδοσίας και δυνατότητα συρρίκνωσης 2 πακέτων ταυτόχρονα



SFE 800 AU NF



SFE 800 AU 90°





Η DIMAC, είναι ηγέτης στην κατηγορία της για τη δύναμη και την ευελιξία των μηχανημάτων της. Οι νέες μηχανές ξεκινούν από 15 έως και 70 πακέτα ανά λεπτό σε μονή γραμμή και έως 100 πακέτα το λεπτό σε διπλή γραμμή (για ομαδοποίηση 3 x 2).



- Νέας γενιάς PLC για την πλήρη διαχείριση όλων των σταδίων της συσκευασίας.
- Ευελιξία στη διαχείριση διαφορετικών μεγεθών και λύσεων συσκευασίας.
- Γρήγορη εναλλαγή μεγεθών.
- Κατάλληλες για μεγάλη ποικιλία προϊόντων όπως γυάλινα μπουκάλια ή δοχεία, PET, μπουκάλια ή κονσέρβες.



Στην Βαμβακάς Βιομηχανικός Εξοπλισμός Α.Ε., τον μεγαλύτερο διανομέα εξοπλισμού και αναλωσίμων συσκευασίας στην Ελληνική αγορά, γνωρίζουμε τις ιδιαιτερότητες του κάθε χαρτοκιβωτίου και την κατάλληλη αυτοκόλλητη ταινία που πρέπει να χρησιμοποιηθεί. Οι τύποι των κλειστικών μηχανών που χρησιμοποιούνται, οι ιδιαίτερες συνθήκες κάθε παραγωγής και συσκευασίας, ακόμη και οι διαφορετικές κλιματικές ζώνες ανά περιοχή, παίζουν σημαντικό ρόλο στην επιλογή της κατάλληλης ταινίας.

Ακρυλικές ταινίες

Η σειρά Power 900, είναι αναβαθμισμένη έκδοση με κόλληση υψηλής αρρακτικότητας (High Tack). Το μήκος των 900 μέτρων κάθε ρολού μειώνει σημαντικά το νεκρό χρόνο αντικατάστασης. Έχουν άριστη εφαρμογή σε μεγάλο εύρος εφαρμογών και είναι συμβατές με όλες τις κλειστικές μηχανές χαρτοκιβωτίων.

- Κόλληση Υψηλής Αρρακτικότητας High Tack που τις διακρίνει από τις συμβατικές ακρυλικές ταινίες.
- Αντοχή σε υψηλές θερμοκρασίες και UV ακτινοβολία.
- Πάχος Φιλμ 25mm ή 28mm, ανάλογα με την απαίτηση της κάθε συσκευασίας.
- Μήκος ρολού 900 μέτρων (εξοικονόμηση χρόνου για αντικατάσταση και χαρτιού συσκευασίας κατά 35%).



Power 900



Hot melt ταινίες

Η Power 1200 HM είναι η ιδανική επιλογή για αυτόματες γραμμές συσκευασίας. Έχει εύκολο ξετύλιγμα και ενδείκνυται σε περιπτώσεις χαρτοκιβωτίων από ανακυκλωμένο χαρτί.

- Έχει εξαιρετική αρρακτικότητα, «πιάνει γρήγορα».
- Δεν περιέχει διαλύτες – solvent free.
- Πάχος Φιλμ 28mm για εξασφάλιση άριστης ροής & λειτουργίας.
- Μήκος ρολού 1200 μέτρων (εξοικονόμηση χρόνου για αντικατάσταση και χαρτιού συσκευασίας κατά 50%)



Solvent ταινίες

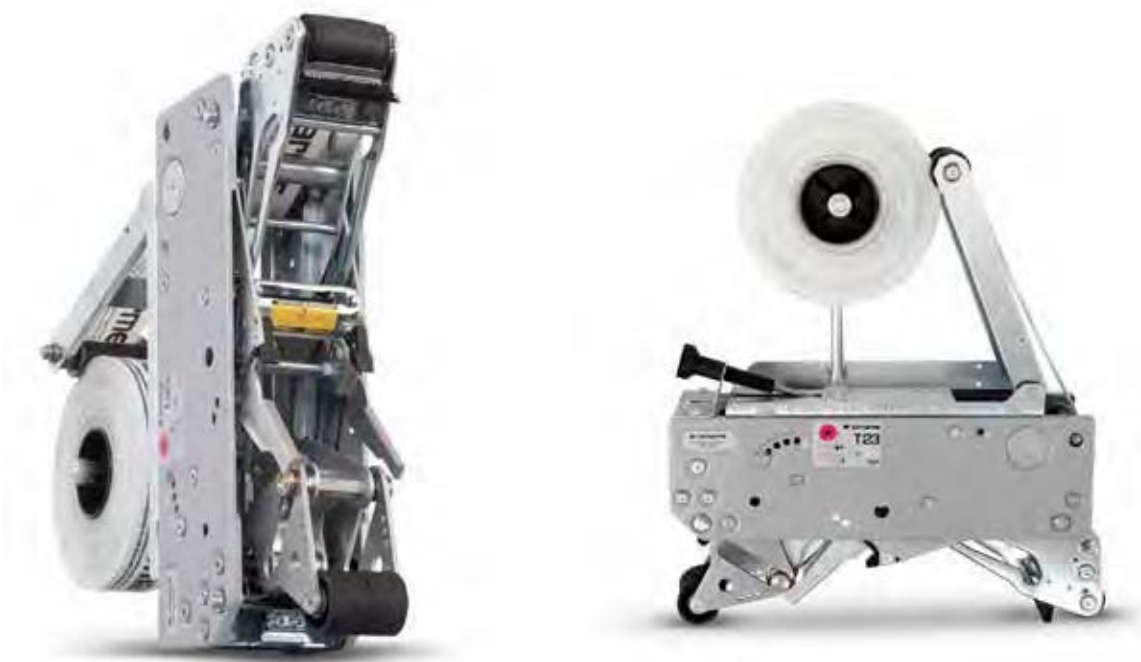
Η Power 990 SF συνδυάζει άριστα χαρακτηριστικά και είναι η κορυφαία της κατηγορίας. Ενδείκνυται σε πολύ απαιτητικές συνθήκες θερμοκρασίας ή υγρασίας και όπου, ακόμη και ο ελάχιστος νεκρός χρόνος στην παραγωγή δεν είναι αποδεκτός.

- Έχει πολύ μεγάλο εύρος χρήσης σε θερμοκρασίες (από -10° έως και 50°), είναι ιδανική για χρήση σε συνθήκες συντήρησης ή ψύξης.
- Έχει γρήγορη εφαρμογή και εξαιρετική κολλητικότητα.
- Αποτελεσματική σε ανόμοιες επιφάνειες, λόγω της μεγάλης δύναμης συγκράτησης.
- Πάχος Φιλμ 28mm για εξασφάλιση άριστης ροής & λειτουργίας.
- Μήκος ρολού 990 μέτρων (εξοικονόμηση χρόνου για αντικατάσταση και χαρτιού συσκευασίας κατά 35%).



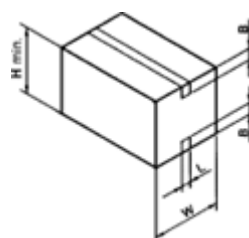
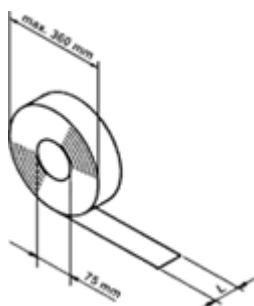
Κεφαλές συγκολλητικών μηχανών

Για χαρτοκιβώτια κάθε τύπου



Μοντέλο	Ελάχιστο πλάτος χαρτί/ιού [W]	Πλάτος ταινίας [L]	Με δύο κεφαλές				INOX	R.F.N.	Αποσπώμενη	Έκδοση High Speed [HS]	Πλευρικής κόλλησης
			Χωρίς συσκευή self-hooking		Με συσκευή self-hooking						
					G						
			H mm	B	H mm	B					
T12	85	25 mm	90 mm	50 mm	-	-	-	•	-	-	•
T21	100	50 mm	-	-	60 mm	25 mm	-	•	-	•	•
T21,5	100	50 mm	80 mm	38 mm	95 mm	38 mm	-	•	-	•	•
T22	100	50 mm	90 mm	50 mm	-	-	•	•	•	•	•
T23	100	50 mm	115 mm	75 mm	115 mm	75 mm	-	•	•	•	•
T32	125	75 mm	90 mm	50 mm	-	-	-	•	•	•	•
T33	125	75 mm	115 mm	75 mm	115 mm	75 mm	•	•	•	•	•
T43	150	100 mm	115 mm	75 mm	115 mm	75 mm	-	•	•	-	•

- Συσκευή self-hooking: Σχεδιασμένη για χαρτοκιβώτια των οποίων τα άνω φύλλα δεν δέχονται αυξημένη πίεση.
- Συσκευή R.F.N.: Για μηχανές που διαθέτουν αισθητήρα τέλους ταινίας.
- Κεφαλές HS: Σχεδιασμένες για ταχύτητα ιμάντα μηχανής μέχρι και 40 μέτρα το λεπτό (Στόνταρ κεφαλές μέχρι και 30 μέτρα το λεπτό)
- Πλευρικής κόλλησης: Σχεδιασμένες για συγκόλληση στα πλάϊνά του χαρτοκιβωτίου.



GEM 520 - COMARME

- Με δύο πλευρικούς ρυθμιζόμενους ιμάντες προώθησης για συγκόλληση άνω και κάτω επιφάνειας.



Συνδυάστε με ταινίες
Power 900



GEM520 + PAK POINT 08

Μοντέλο	GEM520	
	Διαστάσεις χαρτοκιβωτίου	
	Ελάχιστο	Μέγιστο
Πλάτος [mm]	100	520
Ύψος [mm]	100	520
Μήκος [mm]	150	∞
	Χειροκίνητη ρύθμιση του πλάτους και του ύψους	
Ισχύς [kW]	0,25	
Παροχή	Τριφασική	
Ταχύτητα [m/min]	22	
Βάρος μηχανής [Kg]	144	

Προαιρετικά

S03 - SRF Front filling station

Συσκευή για τη συγκράτηση του χαρτοκιβωτίου (που έχει διαμορφωθεί με το χέρι) μέσω ρυθμιζόμενων βραχιόνων. Έχει κεκλιμένη επιφάνεια και ενεργοποιείται το πνευματικό έμβολο μέσω ενός μοχλού από τον χειριστή. Ιδιαίτερα χρήσιμο για την ταχύτερη πλήρωση χαρτοκιβωτίων



S05/01

Κιτ για το κλείσιμο των τριών άνω φύλλων (για καιν. Μηχανές). Ο χειριστής διαμορφώνει μόνο το πίσω φύλλο



S08

Κάτω κάλυμμα κλεισίματος κενού κεφαλής από ανοξείδωτο χάλυβα

S10/01 - RFN

Κιτ για δύο κεφαλές (άνω & κάτω) αποτελείται από αισθητήρες, ηλεκτρονική κάρτα ελέγχου και πίνακα, φως ένδειξης ελάχιστης ποσότητας υλικού και παύση λειτουργίας (emergency) σε περίπτωση κοπής της ταινίας ή τέλους του ρολού. (Διατίθεται και για μία κεφαλή άνω ή κάτω με μικρότερη χρέωση)

S15

Μηχανή αντίθετης πλευράς

S18

Πνευματικό Κιτ Ανύψωσης Φορέα Άνω Κεφαλής



S19

Κιτ 520 LINEA



Συγκολλητικές μηχανές χαρτοκιβωτίων

Ημιαυτόματες συγκολλητικές με αυτοκόλλητη ταινία.

GEM 535

Το αποτέλεσμα της εξέλιξης των αναγκών των πελατών. Ενσωματώνει ένα νέο σύστημα κίνησης που προσφέρει μεγαλύτερη ευελιξία. Ενώ οι περισσότερες μηχανές στην αγορά διαθέτουν είτε πλευρικές είτε επάνω ταινίες μεταφοράς, το GEM 535 επαναπροσδιορίζει την έννοια αυτή και χρησιμοποιεί και τα δύο!!!

- Διπλό σύστημα μεταφοράς με πλευρικές και επάνω ταινίες
- Κατάλληλη για ψηλά και στενά χαρτοκιβώτια, χάρη στον ειδικό σχεδιασμό των εσωτερικών ταινιών
- Συμβατή με χειροκίνητες ή αυτόματες γραμμές παραγωγής
- Τέλεια κεντραρισμένη είσοδο κουτιών για ομοιόμορφη σφράγιση



GEM 50

- Με πλευρικούς ρυθμιζόμενους ανθεκτικούς ιμάντες προώθησης του χαρτοκιβωτίου για τη συγκόλληση άνω και κάτω επιφάνειας.
- Προσαρμόζονται όλες οι κεφαλές της Comar.me.
- Χειροκίνητες ρυθμίσεις διαστάσεων χαρτοκιβωτίου.

GEM 52

- Με πλευρικούς ρυθμιζόμενους ανθεκτικούς ιμάντες προώθησης του χαρτοκιβωτίου για τη συγκόλληση άνω και κάτω επιφάνειας.
- Προσαρμόζονται όλες οι κεφαλές της Comar.me.
- Χειροκίνητες ρυθμίσεις διαστάσεων χαρτοκιβωτίου.

Προσφέρεται επίσης σε έκδοση INOX



GEM 320

- Με διπλό ιμάντα στο τραπέζι εργασίας για συγκόλληση πάτου και καπακιού.



GEM 350

- Με διπλό σετ ιμάντων προώθησης στην άνω και στην κάτω επιφάνεια. (Συνιστάται για κιβώτια μικρού μήκους αλλά μεγάλου ύψους).



Μοντέλο	GEM 535		GEM 50 New		GEM 52		GEM 320		GEM 350	
	Διαστάσεις χαρτοκιβωτίου									
	Ελάχ.	Μέγ.	Ελάχ.	Μέγ.	Ελάχ.	Μέγ.	Ελάχ.	Μέγ.	Ελάχ.	Μέγ.
Πλάτος [mm]	100	500	100	500	100	500	140	520	140	520
Ύψος [mm]	100	500	100	500	100	500	100	520	100	520
Μήκος [mm]	150	∞	150	∞	150	∞	150	∞	150	∞
Ισχύς [kW]	0,5		0,25		0,25		0,25		0,25	
	Παροχή Τριφασική		Παροχή Τριφασική		Παροχή Τριφασική		Παροχή Τριφασική			
Ταχύτητα [m/min]	~22		~22		~22		22		22	
Βάρος μηχανής [Kg]	130		90		90		147		152	



F470

- Με αυτόματο κλείσιμο των άνω φύλλων.
- Χειροκίνητα ρυθμιζόμενη διάσταση χαρτοκιβωτίων.
- Συγκόλληση κιβωτίου άνω και κάτω.
- Περιλαμβάνονται δύο πλευρικοί ιμάντες προώθησης με προστατευτικά διαφανή πλαίσια από αλουμίνιο και ακρυλικό τζάμι.
- Παραγωγή: 1200 τεμάχια/ώρα.

Προσφέρεται επίσης σε έκδοση INOX



X520

- Αυτόματης ρύθμισης για χαρτοκιβώτια κυμαινόμενων διαστάσεων.
- Η προώθηση γίνεται με πλευρικούς ιμάντες.
- Παραγωγή: 300 - 500 τεμάχια/ώρα.



XF520

- Αυτόματης ρύθμισης για χαρτοκιβώτια κυμαινόμενων διαστάσεων.
- Η προώθηση γίνεται με πλευρικούς ιμάντες και κλείνει αυτόματα τα 4 πάνω φύλλα.
- Παραγωγή: ~600 τεμάχια/ώρα.



Μοντέλο	X520		F470		XF520	
	Διαστάσεις χαρτοκιβωτίου					
	Ελάχ.	Μέγ.	Ελάχ.	Μέγ.	Ελάχ.	Μέγ.
Πλάτος [mm]	100	520	100	520	100	520
Ύψος [mm]	100	520	100	670	100	520
Μήκος [mm]	200	∞	220	600	250	800
Ισχύς [kW]	0,25		0,25		0,50	
	Κατανάλωση Πεπιεσμένου Αέρα / κύκλο					
	6,5 nl / 6 Bar		2,5 nl / 6 Bar		27 nl / 6 Bar	
Ταχύτητα [m/min]	22		22		27	
Βάρος μηχανής [Kg]	210		293		590	



F2000 - COMARME

Προετοιμάζει αυτόματα τα χαρτοκιβώτια διπλώνοντας τα 4 φύλλα του πάτου τους.

- Χωρητικότητα γεμιστήρα κιβωτίων 100 τεμάχια.
- Γρήγορη αλλαγή διαστάσεων χαρτοκιβωτίου.
- Παραγωγή: ~840 κιβώτια/ώρα.
- Δυνατότητα έκδοσης Hot Melt



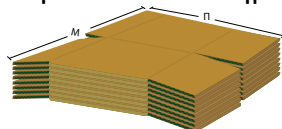
CAR2000 - COMARME

Συμπληρωματικός γεμιστήρας χαρτοκιβωτίων με χώρο φόρτωσης 2500mm για την F 2000.

B52 - COMARME

Διατίθενται σε πολλούς τύπους και μεγέθη αναλόγως του τύπου του χαρτοκιβωτίου και των διαστάσεών του.

Χαρτοκιβώτια σε ανάπτυγμα



	Διαστάσεις χαρτοκιβωτίου	
	Ελάχιστο	Μέγιστο
Πλάτος [mm]	100	500
Ύψος [mm]	100	500
Μήκος [mm]	220	600

Χαρακτηριστικά μηχανής F2000

Πλάτος [mm]	1535
Ύψος [mm]	2105
Μήκος [mm]	2125
Ισχύς [kW]	1
Κατ. Πεπ. Αέρα / κύκλο	22 nl / 6 Bar
Παραγωγή [χαρτοκιβώτια/ώρα]	840
Βάρος μηχανής [Kg]	490



PAK POINT 08

Η ημιαυτόματη μηχανή δέχεται το χαρτοκιβώτιο πάνω στην επιφάνεια εργασίας και διπλώνει τα 4 φύλλα της βάσης του. Μέσα σε δευτερόλεπτα το κιβώτιο είναι έτοιμο. Έχοντας ελεύθερα τα χέρια του ο χειριστής τοποθετεί το προϊόν μέσα στο κιβώτιο. Μόλις γεμίσει το κιβώτιο μεταφέρεται με το πάτημα ενός κουμπιού στην συγκολλητική μηχανή όπου θα γίνει αυτόματα το κλείσιμο με αυτοκόλλητη ταινία.



PAK POINT 520

	Μοντέλο		PP 520		PP 08	
	Διαστάσεις χαρτοκιβωτίου					
	Ελάχ.	Μέγ.	Ελάχ.	Μέγ.		
Μήκος [mm]	150	700	160	650		
Ύψος [mm]	120	520	100	520		
Πλάτος [mm]	110	520	140	520		
Ισχύς [kW]	0,10 / 230 Volt				-	
Κατ. Πεπ. Αέρα / κύκλο	13 nl / 6 Bar		7,5 nl / 6 Bar			
Βάρος μηχανής [Kg]	163		125			



GEM B520 GP & PP08 - COMARME

Ο συνδυασμός των δύο μηχανών διπλώνει τα 4 κάτω φύλλα του χαρτοκιβωτίου και κλείνει το κάτω μέρος με χαρτοταινία ασφαλείας.

- Φιλική συσκευασία προς το περιβάλλον, ολόκληρη η συσκευασία (χαρτοκιβώτιο & χαρτοταινία) μπορεί αυτούσια να απορριφθεί στον μπλε κάδο.
- Η προσπάθεια διάρρηξης του χαρτοκιβωτίου με χαρτοταινία γίνεται εμφανής και λειτουργεί αποτρεπτικά σε παραβίασή του.



GEM 520 GP - COMARME

Διαθέτει πλευρικούς ιμάντες πρόωθησης χαρτοκιβωτίων και κλείνει το άνω και κάτω μέρος με χαρτοταινία ασφαλείας. Διαθέτει χειροκίνητη ρύθμιση διαστάσεων χαρτοκιβωτίων.



LAPOMATIC ΑΥΤΟΜΑΤΗ ΜΗΧΑΝΗ

Πρωθεί αυτόματα την χαρτοταινία σε μήκος που έχουμε επιλέξει με το πάτημα ενός κουμπιού.

- Ηλεκτρονικό soft touch σύστημα ελέγχου κοπής της χαρτοταινίας
- Πλάκα θέρμανσης για ταχύτερη ενεργοποίηση της κόλλας.
- Αντιδιαβρωτική προστασία των ευαίσθητων μερών για μεγάλη διάρκεια ζωής και ελάχιστη απαίτηση συντήρησης.
- Ταχύτητα έως 55 μέτρα ανά λεπτό.

Δυνατότητα για hands-free χρήση: αισθητήρας ανιχνεύει τις διαστάσεις του χαρτοκιβωτίου και το πεντάλ ποδιού απελευθερώνει αυτόματα την χαρτοταινία στο σωστό μήκος.



B-6 ΧΕΙΡΟΚΙΝΗΤΗ ΜΗΧΑΝΗ

Χειροκίνητος εξοπλισμός για μικρή ποσότητα χαρτοκιβωτίων ανά ημέρα. Πρωθεί με μοχλό την χαρτοταινία.

- Φιλικός στη χρήση
- Δέχεται ρολά από 20 έως 100 κιλ.



Χαρτοταινίες Ασφαλείας (Γομαρισμένες)

Ενεργοποιούνται με το νερό, γίνονται «ένα με το χαρτοκιβώτιο» παρέχοντας αποτελεσματική σφράγιση και ασφαλή συσκευασία. Κατασκευάζονται από φυσικές, βιοδιασπώμενες πρώτες ύλες που κάνουν την χαρτοταινία, ένα φιλικό προς το περιβάλλον, υλικό συσκευασίας.

- Με τη συγκόλληση δημιουργείται μόνιμος δεσμός (βουλκανισμός) έτσι ώστε εάν η συσκευασία παραβιαστεί, να αφήνει ξεκάθαρα σημάδια παραβίασης.
- Έχουν άριστο οπτικό αποτέλεσμα, αποφεύγεται η οσμή και οι πολλές στρώσεις πλαστικού στη συσκευασία.
- Διατίθενται σε καφέ και λευκό χρώμα, απλές (για βάρος χαρτοκιβωτίου έως 40 κιλά) ή ενισχυμένες με ίνες πολυεστέρα (άνω των 50 κιλών) και έχουν δυνατότητα εκτύπωσης έως και 3 χρώματα.
- Λειτουργούν άψογα σε συνθήκες υγρασίας, ψύξης/συντήρησης ή σκόνης.

Οι χαρτοταινίες ασφαλείας εφαρμόζονται με χειροκίνητο ή αυτόματο επιτραπέζιο εξοπλισμό και σε αυτόματες κλειστικές χαρτοκιβωτίων. Ενδείκνυνται για συσκευασίες e-commerce, με ακριβό περιεχόμενο, ηλεκτρονικών ειδών, φαρμακευτικών ή καλλυντικών και άλλων.



**DM
PACK**



ICE

Carton Sleever - Με χρήση αδιαμόρφωτων φύλλων χαρτονιού

Πλήρως αυτοματοποιημένη καρτονέτα περιτύλιξης προϊόντων με τοποθέτηση αδιαμόρφωτου χαρτονιού στην άνω επιφάνεια του προϊόντος, και έπειτα συγκόλληση αυτού γύρω από το προϊόν με σύστημα κόλλας Hot Melt.

Ταχύτητα μέχρι και 120 τριγύρια το λεπτό

Διαστάσεις χαρτονιών:
Πλάτος 60 – 495 mm (W)
Μήκος 60 – 300 mm (L)
Ύψος 40 – 100 mm (H)



GEA

Καρτονέτα με χρήση προ-κολλημένων αδίπλωτων χαρτονιών

Οριζόντια καρτονέτα περιτύλιξης προϊόντων και multipack με προκολλημένα κουτιά, για σχηματισμό μιας πλήρους συσκευασίας. Χρησιμοποιεί προ-κολλημένα αδίπλωτα κουτιά για σχηματισμό των συσκευασιών.

Ταχύτητα μέχρι και 150 τεμάχια το λεπτό.

Διαστάσεις κουτιών:
Ελάχιστες: 150 x 40 x 40 mm
Μέγιστες: 400 x 400 x 200 mm





DOM

Vertical Case Packer
Εγκιβωτιστικό με πλήρωση προϊόντων από την άνω επιφάνεια του χαρτοκιβωτίου

Ταχύτητα μέχρι και 20 χαρτοκιβώτια ανά λεπτό.
Διαστάσεις χαρτοκιβωτίων (LxWxH):
Ελάχιστες: 150x150x150 mm
Μέγιστες: 600x400x400 mm



GEOS

Horizontal Case Packer
Εγκιβωτιστικό με πλήρωση προϊόντων από την πλευρική επιφάνεια του χαρτοκιβωτίου

Ταχύτητα μέχρι και 20 χαρτοκιβώτια ανά λεπτό.
Διαστάσεις χαρτοκιβωτίων (LxWxH):
Ελάχιστες: 3000x200x200 mm
Μέγιστες: 600x400x400 mm



Διαστάσεις χαρτοκιβωτίων (LxWxH):
Ελάχιστες: 150x150x150 mm
Μέγιστες: 600x400x400 mm



DRON

Wraparound Case Packer - Εγκιβωτιστικό wraparound ή tray.

Χρήση αδιαμόρφωτων χαρτοκιβωτίων από την αποθήκη, διαμόρφωση του κάτω μέρους, τοποθέτηση των ομαδοποιημένων προϊόντων, κλείσιμο του χαρτοκιβωτίου, και στη συνέχεια συγκόλληση αυτού με κόλλα Hot Melt, παραδίδοντας ένα πλήρες χαρτοκιβώτιο. Ταχύτητα μέχρι και 30 χαρτοκιβώτια ανά λεπτό.



Tray



Tray & lid



Wraparound



Η επιλογή του σωστού τύπου τσερκιού διασφαλίζει:

- Την ασφάλεια του περιεχομένου, του δέματος και της παλέτας.
- Την αδιάλειπτη λειτουργία της τσερκομηχανής με την εξάλειψη «νεκρών χρόνων» από διακοπές, καθαρισμούς, «μασήματα» κλπ.
- Την βελτιστοποίηση του κόστους συσκευασίας (το οικονομικότερο υλικό αλλά χωρίς «εκπτώσεις» στην ασφάλεια).



Τσέρκια πολυπροπυλενίου PP

- Αξίопιστα και πολύ εύκολα στη χρήση
- Διατίθενται σε διάφορες διαστάσεις και χρώματα, μπορούν να εκτυπωθούν με εμπορικό μήνυμα ή το λογότυπό σας.
- Ιδανικά για το τσερκάρισμα χαρτοκιβωτίων και παλετών με χαμηλό/μεσαίο βάρος φορτίου
- Προέρχονται από μερικώς ή πλήρως ανακυκλωμένα υλικά και είναι 100% ανακυκλώσιμα.



Πολυεστερικό Τσέρκι (PET)

- Προηγμένης τεχνολογίας τσέρκι, με μεγαλύτερη (από 35% ως και 100%) αντοχή από τα πλαστικά τσέρκια (PP)
- Συνδυάζουν εξαιρετικές μηχανικές ιδιότητες, υψηλή τάση και αντοχή σε κρούση, ικανότητα επαναφοράς (ελαστικότητα) εάν το φορτίο μετακινηθεί ή συσταλλεί.
- Ιδιαίτερα ανθεκτικά σε μεγάλο θερμοκρασιακό εύρος, βροχή ή χιόνι και ηλιακή ακτινοβολία.





Strapack iQ400 για τσέρκι πλάτους 5-15,5mm

Ημιαυτόματη τσερκομηχανή με λειτουργία διπλής τάνυσης, επιτρέπει μια μεγάλη ποικιλία εφαρμογών με το πάτημα ενός διακόπτη!

- Συμπαγής για δύσκολες εφαρμογές
- Αθόρυβη, για χρήση σε γραφείο
- Με λιγότερα αναλώσιμα μέρη και απλή κεφαλή συγκόλλησης
- Απλή στη συντήρηση και με χαμηλό κόστος χειρισμού
- Με χαμηλότερη κατανάλωση ενέργειας από οποιαδήποτε άλλη τσερκομηχανή



Συνδυάστε με τσέρκι

Neumann's
EUROPEAN STRAPPING TECHNOLOGY



Strapack D53 M 2

Πλευρικής συγκόλλησης.
Κατασκευασμένη για συσκευασία κρεάτων και ψαριών.
Ανοξείδωτη με τον φορέα τσερκιού στο επάνω μέρος.

Strapack iQ400 DT

Επιτραπέζια ημιαυτόματη τσερκομηχανή.
Αθόρυβη, ιδανική για χρήση σε γραφείο.
Τάνυση 15-320N. Για τσέρκι πλάτους 6 και 9mm.



StrapPack
ΙΑΠΩΝΙΑΣ

StrapPack D53 PLT 2 Μπαταρίας

Μπαταρία 12V G85.

Για κάθετο τσερκάρισμα παλετών ύψους από 350mm και άνω, με δυνατότητα χειροκίνητης εισαγωγής γωνιών. Φορητή έκδοση μπαταρίας με αυτονομία 600-700 δεσίματα.



StrapPack AQ7 PLT

Κάθετη τροχήλατη τσερκομηχανή.

Για μεγαλύτερες ανάγκες παραγωγής μεγάλης ταχύτητας.

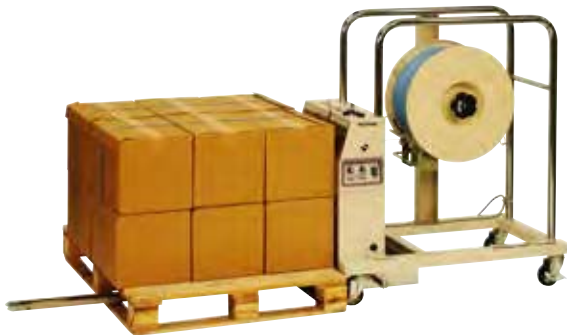
Για κάθετο τσερκάρισμα έμφορτης παλέτας.

Δυνατότητα λειτουργίας και με τσέρκι PET



StrapPack D53 PLT 2 Ηλεκτροκίνητη

Για κάθετο τσερκάρισμα παλετών ύψους από 350mm και άνω, με δυνατότητα χειροκίνητης εισαγωγής γωνιών.



StrapPack D53 HE 2 Μπαταρίας/Ηλεκτροκίνητη

Οριζόντια τροχήλατη τσερκομηχανή.

Για οριζόντιο τσερκάρισμα παλετών, με δυνατότητα ρύθμισης ύψους τσερκαρίσματος.

Διαθέσιμη σε έκδοση μπαταρίας και ηλεκτροκίνητη (αυτονομία 600-700 δεσίματα).

Ιδανική για την αγορά των φρούτων και λαχανικών.

Συνδυάστε με τσέρκι

Neumann's
EUROPEAN STRAPPING TECHNOLOGY

Μοντέλο		iQ400	iQ400 DT	D-53 PLT2	D-53 HE2	D-53 M2	AQ-7PLT
Διαστάσεις Μηχανής [mm]	Μήκος Πλάτος Ύψος	780 540 752	706 300 262	542 2195 1208	700 1230 2830	1078 621 1493	883-1707 506 1420
Βάρος [Kg]		56	25	95	160	75	~130
Τάνυση [Kg]		max 450	15 έως 320N	9 έως 70		έως 40	έως 70
Τύπος Τσερκιού/ Πλάτος [mm]		PP / 5, 6, 9, 12,15.5	PP 6, 9	PP / 12, 15.5		PP / 5, 6, 9, 12,15.5	PP, PET / 9, 12, 15.5
Τάση Τροφοδοσίας		230 V, 1ph, 50/60Hz					
Διαστάσεις Πακέτου [mm]	Ύψος Πλάτος	30 - ∞ / 100 - ∞	Ελάχιστο 30mm 80mm	380 - ∞ -	170 - 2210 -	100 (Ελάχιστο) 30 (Ελάχιστο)	390 - ∞ -



StraPack AQ 7

- Ευελιξία χάρη στον μικρό και ελαφρύ κορμό της.
- Εύκολος έλεγχος τάνυσης του πλαστικού τσερκιού.
- Oil-free μηχανισμός.
- Ταχύτητα: 27 κύκλοι δεσιμάτων το λεπτό (εξαρτάται από το μέγεθος του πακέτου).
- Διαθέσιμη μεγάλη ποικιλία μεγεθών της αψίδας



StraPack SQ 800

- Νέα γενιά με αθόρυβους brushless DC κινητήρες
- Ρυθμιζόμενο ύψος τραπεζιού για εργονομία και ευελιξία
- Μετρητής κύκλων για παρακολούθηση παραγωγής
- Λειτουργία με ποδοδιακόπτη για εύκολη και γρήγορη χρήση
- Ταχύτητα και αξιοπιστία σύμφωνη με την ιστορία της Strapack

Brushless DC Κινητήρας (BLDC Motor)

Η τελευταία γενιά της σειράς SQ-800 είναι εξοπλισμένη με τεχνολογία Brushless DC κινητήρα και σχεδιασμό αυτολίπανσης. Εξαλείφει την ανάγκη για αρκετά εξαρτήματα του κινητήρα (όπως συμπλέκτη, φρένο, ιμάντα V). Αυτό μειώνει τον αριθμό των κινούμενων μερών και μειώνει το κόστος συντήρησης.

Σε κανονική ταχύτητα, ο κινητήρας DC επιτρέπει στα ράουλα να λειτουργούν μόνο κατά τη διάρκεια της τροφοδοσίας και της αντίστροφης κίνησης. Αυτό μειώνει τη σκόνη από την ταινία, η οποία με τη σειρά της μειώνει τη συσσώρευση σκόνης.

Ο κινητήρας λειτουργεί μόνο όταν γίνεται δέσιμο προϊόντος, προσφέροντας πιο αθόρυβη και ενεργειακά αποδοτική λειτουργία.

Ο αυτολιπαινόμενος σχεδιασμός μειώνει επίσης τη φθορά και αυξάνει τη διάρκεια ζωής της μηχανής.



Μοντέλο	AQ-7		SQ-800
Πλάτος Τσερκιού [mm]	5 ή 6	9 ή 12	5, 6, 9, 12, 15,5
Διαστάσεις Αψίδας [mm]	Πλάτος Υψος	650 500	650 500
Διαστάσεις Μηχανής [mm]	Μήκος Πλάτος Υψος Υψος Τρ.	1252 609 1403 794	1254 609 1403 - 1508 794, 809, 824, 839, 854, 869, 884, 889
Διαστάσεις Κιβωτίου [mm]	Πλάτος Υψος	80 ~ 620 30 ~ 480	80 ~ 620 30 ~ 480
Βάρος [Kg]	180		149
Τάνυση [Kg]	80		46
Τάση τροφοδοσίας	230 / 400 V 3ph, 50/60Hz, 0,85kVA		230 V 1ph 50/60Hz, 0,74kVA

Συνδυάστε με τσέρκι

Neumann's
EUROPEAN STRAPPING TECHNOLOGY

Strapack
ΙΑΠΩΝΙΑΣ



Strapack SQ-800S

Η μικρή σε μέγεθος κεφαλή σφραγίσματος εξασφαλίζει το δέσιμο μικρών δεμάτων διαστάσεων έως και 40 x 30mm, όπως πλαστικούς σωλήνες, μεταλλικές ράβδους, αντικείμενα αλουμινίου κ.λ.π.

Προσφέρεται σε πολλαπλές διαστάσεις αψίδας.

Η αναβαθμισμένη κεφαλή συγκόλλησης χρησιμοποιεί κινητήρες DC που σημαίνει λιγότερα κινούμενα μέρη (κατά συνέπεια χαμηλότερο κόστος συντήρησης) και λιγότερη συσσώρευση σκόνης που δημιουργείται από την συγκόλληση του τσερκιού.

Ο αυτολιπαινόμενος σχεδιασμός:

- Μειώνει τη φθορά των εξαρτημάτων
- Μειώνει το κόστος συντήρησης της μηχανής
- Αυξάνει τη διάρκεια ζωής του μηχανήματος



Strapack SQ-800Y

Πλευρική τσερκομηχανή για βαριά φορτία. Με την παραμονή του φορτίου επί του μέσου μεταφοράς (π.χ. ταινιόδρομου) δεν επιβαρύνεται η μηχανή.

Συνδυάστε με τσερκι

Neumann's
EUROPEAN STRAPPING TECHNOLOGY



Strapack RQ 7000M

- Πλήρως ανοξείδωτη
- Με αυτόματο σύστημα τροφοδοσίας και μηχανισμό απεμπλοκής τσερκιού
- Η ιδανική μηχανή για εταιρίες ευαίσθητων προϊόντων όπως : τρόφιμα, κατεψυγμένα, ιχθυηρά, πουλκερικά & κρέατα σε συνθήκες υψηλής υγρασίας

Γιατί STRAPACK ; ; ;

Είναι ο μεγαλύτερος και διεθνώς καταξιωμένος κατασκευαστής τσερκομηχανών για κάθε ανάγκη ή δύσκολη εφαρμογή. Η διαρκώς εξελισσόμενη Ιαπωνική τεχνολογία, εγγυάται τη στιβαρότητα, την ευελιξία, την ευρηματικότητα και το σπουδαιότερο, μεγάλη διάρκεια απροβλημάτιστης λειτουργίας. Η έμφαση στην ποιότητα και τη διαρκή εξέλιξη της τεχνολογίας έχουν δικαίως κατατάξει τη STRAPACK στην κορυφή.

Μοντέλο		RQ-7000 Marine	SQ-800S	SQ-800Y
Πλάτος Τσερκιού [mm]		9 ή 12	5, 6, 9, 12, 15,5	
Διαστάσεις Αψίδας [mm]	Πλάτος	650	620	600
	Ύψος	700	380	850
Διαστάσεις Μηχανής [mm]	Μήκος	1580	1254	1500
	Πλάτος	610	609	610
	Ύψος	1782	1304 - 1409	1723
	Ύψος Τρ.	624 - 644	794 - 899	-
Διαστάσεις Κιβωτίου [mm]	Πλάτος	80 ~ 700	40 ~ 620	30 ~ 580
	Ύψος	30 ~ 650	30 ~ 380	80 ~ 820
Βάρος [Kg]		220	147	180
Τάνυση [Kg]		70	45.8	
Τάση τροφοδοσίας		230 / 400 V 3ph, 50/60Hz, 0,69kVA	230 V 1 ph, 50/60Hz, 0,74kVA	

Τσερκομηχανές ημιαυτόματες & αυτόματες Πλαστικού τσερκιού

Κατόπιν παραγγελίας είναι δυνατόν να κατασκευαστούν τσερκομηχανές για την ικανοποίηση κάθε εφαρμογής.

Transpak TP6000

- Υψηλή ταχύτητα λειτουργίας 27 δεσίματα το λεπτό.
- Ρυθμίσεις για τσέρκια διαφόρων διαστάσεων πλάτους από 8-15,5 mm.
- Εξωτερικό μηχανικό έλεγχο τάνσης.
- Το βασικό μέγεθος αψίδας είναι 850(Π) x 600(Υ) mm.
- Τροφοδοσία: 230V, (50/60Hz) 1PH, 400V, (50Hz/60Hz) 3PH.



Συνδυάστε με τσέρκι



Transpak TP-201 / TP-202

- Εύκολη λειτουργία και απλή συντήρηση.
- Μηχανικό σύστημα ελέγχου της τάνσης του τσερκιού.
- Ανοιγόμενο καπάκι τραπεζιού για την εύκολη πρόσβαση στο εσωτερικό της μηχανής.
- Για διάφορα πλάτη τσερκιών από 6 - 15 mm.
- Αυτόματο σταμάτημα κινητήρα για την εξοικονόμηση ενέργειας.
- Αξιόπιστος ηλεκτρικός πίνακας ελέγχου.
- Πολύ καλή σχέση απόδοσης - ποιότητας.
- Αποδεδειγμένη ποιότητα με περισσότερες από 180.000 μηχανές παγκοσμίως.



Κλειστού πλαισίου



Ανοιχτού πλαισίου



Μοντέλο	TP 201	TP 202	TP 6000
Διαστάσεις Μηχανής [mm] ΜxΠxΥ Γέφυρα [ΜxΥ]	902x586x775	902x586x760	1430x620x1450 850 x 600
Βάρος [Kg]	100	85	220
Τάνυση [Kg]	15 -45		10 ~ 70
Ταχύτητα κύκλου τσερκαρίσματος (τσερκαρίσματα/λεπτό)	2.5 seconds / Cycle (60Hz)		27
Τύπος Τσερκιού [mm] Πάχος Πλάτος			PP 8 ~ 15,5 0,55 ~ 0,75
Μέγιστο Βάρος πακέτου [Kg]	100		100
Διαστάσεις Πακέτου Π x Υ [mm]			100 x 20
Διάμετρος Πυρήνα			200 / 280 (εναλλασσόμενο)
Κατανάλωση ρεύματος [kW]	0,25		1,2
Ύψος εργασίας [mm]	775	760	810





Αξιοπίστο και ασφαλές σύστημα τσερκαρίσματος, με εύκολη μεταφορά στο σημείο της παλέτας.

Με έμφαση στην εργονομία και την μείωση των τραυματισμών.

- Εύκολη εφαρμογή & άνετος χειρισμός με εργονομικά διαμορφωμένες λαβές
- Εξοικονόμηση χρόνου
- Για τσέρκι PP και PET

ErgoPack Σειρά E-conomy

ErgoPack 700

- Βασικό μοντέλο
- Χειροκίνητη οδήγηση μέσω μοχλού

ErgoPack 700E

- Ηλεκτρονική οδήγηση μέσω joystick
- Μπαταρία 24V & Φορτιστής 2A

ErgoPack 713E

- Ηλεκτρονική οδήγηση μέσω joystick
- Μπαταρία 24V & Φορτιστής 2A
- Πλήρως ενσωματωμένη τσερκομηχανή με οθόνη αφής
- Για παλέτες ύψους 80cm και άνω
- Τάνυση 150N έως 1200N

ErgoPack 726E

- Ισχύουν τα χαρακτηριστικά της 713E
- Τάνυση 400N έως 2500N

ErgoPack 745E

- Ισχύουν τα χαρακτηριστικά της 713E
- Τάνυση 400N έως 4500N

Κύκλος Λειτουργίας



Το ξίφος της μηχανής περνάει κάτω από την παλέτα και ανεβάζει το τσέρκι στο επάνω μέρος.



Το τσέρκι φτάνει αυτόματα στον χειριστή, χωρίς να χρειαστεί να σκύψει.



Το ξίφος της μηχανής επιστρέφει εσωτερικά. Προωθείται στον χειριστή το άλλο άκρο του τσερκιού και το μόνο που απαιτείται είναι η τοποθέτησή τους με το χέρι στην τσερκομηχανή.

Φορητό σύστημα τσερκαρίσματος παλέτας

Για εύκολο & εργονομικό τσερκάρισμα παλετών



ΕργοPack Σειρά Ε-xpert

ΕργοPack 700X

- Ηλεκτρονική καθοδήγηση μέσω joystick
- Έλεγχος από οθόνη αφής Siemens
- Μπαταρία 36V & Φορτιστής 4,5A

ΕργοPack 713X

Επιπλέον της 700X διαθέτει:

- Ευθυγράμμιση με laser
- Πλήρως ενσωματωμένη τσερκομηχανή (Tool Lift) με οθόνη αφής
- Για παλέτες ύψους 80cm και άνω
- Τάνυση 150N έως 1200N

ΕργοPack 726X

Ισχύουν τα χαρακτηριστικά των παραπάνω

- Τάνυση 400N έως 2500N

ΕργοPack 745X

Ισχύουν τα χαρακτηριστικά των παραπάνω

- Τάνυση 400N έως 4500N



Όλα τα συστήματα ErgoPack είναι εγκεκριμένα από τον οργανισμό AGR, όσον αφορά την εργονομία αυτών.





Mobile Overheight Module

Για τσερκαρίσμα παλετών με ύψος μέχρι και 3 μέτρα σε ύψος



Removable Sealing Head

Αποσπώμενη τσερκομηχανή από το κυρίως σώμα της μηχανής. Στην στάνταρ διαμόρφωση η κεφαλή είναι βιδωμένη στο κυρίως σώμα.



Line-Laser

Γρήγορη & ακριβής τοποθέτηση του συστήματος μπροστά από την παλέτα με την κόκκινη γραμμή οδηγό στο δάπεδο.



Stationary Sledge Tunnel

Σταθερή θήκη για την εισαγωγή του ξίφους και δέσιμο της παλέτας με τον τάκο. Διατίθεται σετ 2 τεμάχια.



Ergonomic Battery Change Trolley

Τρόλνι μεταφοράς μπαταρίας.



Stationary Sledge Tunnel station

Θήκη για την εισαγωγή του ξίφους και δέσιμο της παλέτας με τον τάκο. Με προσαρμόσιμη απόσταση μεταξύ των τούνελ και μεταφερόμενη κατασκευή

Αυτόματες τσερκομηχανές πλαστικού τσερκιού

Για τσερκάρισμα παλετών και μεγάλων φορτίων



Συνδυάστε με τσέρκι

Neumann's
EUROPEAN STRAPPING TECHNOLOGY

TP-733H

Αυτοματοποιεί πλήρως την συσκευασία προϊόντων / φορτίων / παλετοποιημένων προϊόντων όλων των διαστάσεων και για οποιαδήποτε βιομηχανική εφαρμογή, με δυνατότητα εφαρμογής ενός ή περισσότερων οριζόντιων τσερκιών, τόσο από πολυπροπυλήνιο (PP) αλλά και από πολυεστέρα (PET).

- Στιβαρή & ποιοτική κατασκευή
- Εύκολη & περιορισμένη συντήρηση
- Πλήρως αυτόματα
- Τάνυση μέχρι και 3200 N
- Χωρίς αναθυμιάσεις
- Προσαρμοζόμενη μονάδα παροχής τσερκιού.
- Ρυθμιζόμενος χρόνος σφράγισης & ψύξης
- Δυνατότητα retrofit
- Κεφαλή συγκόλλησης ARES TP-733-SH
- Τσέρκι PP ή PET σε 12, 15.5 ή 19mm πλάτος

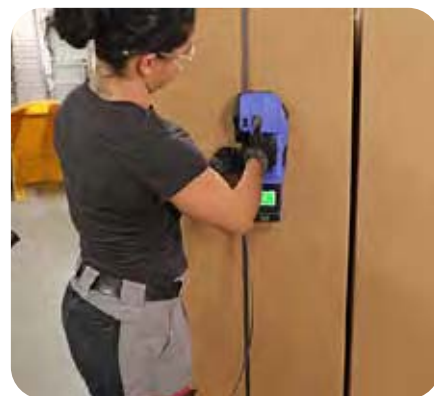


Γερμανικής κατασκευής DC ηλεκτρικό μοτέρ (brushless), παρέχει βέλτιστη ακρίβεια και αξιοπιστία. Ο συμπαγής σχεδιασμός αυτής μειώνει τον αριθμό κινούμενων μερών καθώς και του κόστους συντήρησης. Διαθέτει εύκολη πρόσβαση στον οδηγό του τσερκιού δίχως την χρήση εργαλείων και σχεδιασμός για εύκολη και γρήγορη συντήρηση. Δυνατότητα τάνυσης μέχρι και 3200N

Μοντέλο		TP 733H
Τύπος τσερκιού	Πλάτος mm Πλάτος mm	0,65 - 1,05 [PP] - 0,5 - 1,0 [PET] 12 - 19
Βάρος [Kg]		680
Ισχύς [kW]		3
Τάση τροφοδοσίας [V]		415 3ph 50Hz
Κατανάλωση αέρα [nl/κύκλω]		7,1
Παροχή αέρα [bar]		6
Τάνυση [kg]		110 - 320 std / 20 - 120 opt
Παραγωγικότητα [sec/κύκλω]		~ 12 {1450mm(L)*1400mm(W)}

ORGAPACK

Ελβετικής σχεδίασης και κατασκευής, οι τσερκομηχανές μπαταρίας ORGAPACK σφραγίζουν το τσέρκι με θερμοσυγκόλληση, με το πάτημα ενός κουμπιού. Καλύπτουν ένα μεγάλο φάσμα εφαρμογών, τόσο σε οριζόντιο όσο και σε κάθετο τσερκάρισμα.



- OR-T 140** Για ελαφριές εφαρμογές (έως 1.200 N)
- OR-T 270** Για γενικές εφαρμογές (έως 2.500 N)
- OR-T 460** Για βαρέως τύπου εφαρμογές (έως 4.500 N)
- OR-T 670** Για απαιτητικές εφαρμογές (έως 7.000 N)



- Με οθόνη αφής που παρέχει όλες τις πληροφορίες τσερκαρίσματος σε πραγματικό χρόνο.
- Με δυνατότητα για πλήρως αυτόματη τάνυση, συγκόλληση και κοπή του τσερκιού, εξαλείφει κάθε πιθανό λάθος του χειριστή.
- Με ένδειξη ευθυγράμμισης του τσερκιού & την χρωματική ειδοποίηση στην οθόνη (πράσινο – πορτοκαλί), αποφεύγονται συγκολλήσεις χαμηλής ποιότητας.
- Εργονομικά σχεδιασμένη, με ισοκατανομημένο βάρος για χρήση με ένα χέρι.
- Διατίθεται με μπαταρία και φορτιστή.



Συνδυάστε με τσέρκι

Neumann's
EUROPEAN STRAPPING TECHNOLOGY

Τσερκομηχανές χειρός μπαταρίας

Για πλαστικά (PP) & πολυεστερικά (PET) τσέρκια



Μοντέλο	OR-T 140		OR-T 270		OR-T 460		OR-T 670
Βάρος [με την μπαταρία] [kg]	3.8		4		4.2		6.7
Διαστάσεις [Μ x Π x Υ] [mm]	367 x 149 x 135		367 x 149 x 135		367 x 152 x 138		416 x 157 x 158
Εύρος ισχύος τάνυσης [N]	Τυπικό Ήπιο	400 - 1200 150 - 750	900 - 2500 400 - 1360	1300 - 4500 400 - 1600	3000 - 7000 1000 - 5000		
Εύρος ταχύτητας μεταβλητής τάνυσης [mm/s]	0 - 290		0 - 220		0 - 120		0 - 100
Τύπος μπαταρίας	Bosch Li-Ion 18 V, 4,0 Ah		Bosch Li-Ion 18 V, 4,0 Ah		Bosch Li-Ion 18 V, 4,0 Ah		Bosch Li-Ion ProCORE 18V, 8,0 Ah
Τάση φορτιστή μπαταρίας [V]	100 - 230		100 - 230		100 - 230		100 - 230
Χρόνος φόρτισης [min]	48 - 65		48 - 65		48 - 65		70 - 80
Αυτονομία μπαταρίας ανάλογα την ποιότητα του τσερκιού, την τάνυση και το συσκευαζόμενο προϊόν	600 - 1000 δεσίματα		400 - 800 δεσίματα		300 - 800 δεσίματα		45 - 350 δεσίματα
Τύπος Τσερκιού	PET*	PP**	PET	PP	PET	PP	PET
Πλάτος [mm]	9 - 10	12 - 13	12 - 13	15 - 16	15 - 16, 18 - 19		25, 32
Πάχος [mm]	0.4 - 0.8	0.5 - 0.8	0.5 - 1.0		0.8 - 1.3		0.9 - 1.3

*PET (Πολυεστέρας) - **PP (Πολυπροπυλένιο)



OR-T 55 Με χειροκίνητη τάνυση (έως 2.300 N).



Μοντέλο	OR-T 55	
Βάρος [με την μπαταρία] [kg]	3.8	
Διαστάσεις [Μ x Π x Υ] [mm]	380 x 130 x 200	
Εύρος ισχύος τάνυσης [N]	0-2300	
Τύπος μπαταρίας	Bosch Li-Ion 12 V, 6,0 Ah	
Τάση φορτιστή μπαταρίας [V]	100-230	
Χρόνος φόρτισης [min]	70-80	
Αυτονομία μπαταρίας ανάλογα την ποιότητα του τσερκιού, την τάνυση και το συσκευαζόμενο προϊόν	έως 600 δεσίματα	
Τύπος Τσερκιού	PET*	PP**
Πλάτος [mm]	9 - 19	
Πάχος [mm]	0.5 - 1	

*PET (Πολυεστέρας) - **PP (Πολυπροπυλένιο)

ORGAPACK

Ελβετικής σχεδίασης και κατασκευής, οι τσερκομηχανές μπαταρίας ORGAPACK σφραγίζουν το τσέρκι με συνδετήρα μονής ή διπλής εγκοπής, με το πάτημα ενός κουμπιού. Ενδείκνυνται για κυκλικά ή ακανόνιστα δέματα και καλύπτουν ένα μεγάλο φάσμα εφαρμογών, τόσο σε οριζόντιο όσο και σε κάθετο τσερκάρισμα.



OR-T R19 Για μεταλλικό τσέρκι 13, 16, 19 mm με συνδετήρα μονής εγκοπής

OR-T R32 Για μεταλλικό τσέρκι 19, 25, 32 mm με συνδετήρα διπλής εγκοπής

OR-T S19 Για μεταλλικό τσέρκι 13, 16, 19 mm χωρίς τη χρήση συνδετήρα (με εγκοπές)



Ευκινησία

- Δυνατότητα ελεύθερης μετακίνησης σε ολόκληρη τη μονάδα, χωρίς να μένετε περιορισμένοι από κάποιο σωλήνα αέρα.

Ευκολία

- Με οθόνη αφής που παρέχει όλες τις πληροφορίες τσερκαρίσματος σε πραγματικό χρόνο και εξαλείφει κάθε πιθανό λάθος του χειριστή.

Λειτουργικότητα

- Αποφυγή παραπατήματος πάνω σε σωλήνες αέρα, η ηλεκτρονικά ελεγχόμενη διαδικασία τσερκαρίσματος εγγυάται αναπαραγωγή ρυθμίσεων τάσης/σφράγισης ακριβείας.

Αξιοπιστία

- Τάυση και σφράγιση ακριβείας και τυποποιημένη, ποιότητα Swiss Made, πιστοποίηση από DEKRA.

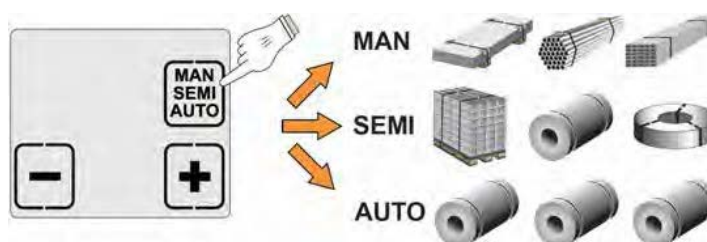


Τσερκομηχανές χειρός μπαταρίας

Για μεταλλικά τσέρκια χωρίς ή με συνδετήρα μονής ή διπλής εγκοπής



Μοντέλο	OR-T S19	OR-T R19	OR-T R32
Λειτουργία	αυτόματη / ημιαυτόματη / χειροκίνητη	αυτόματη / ημιαυτόματη / χειροκίνητη	αυτόματη / ημιαυτόματη / χειροκίνητη
Ισχύς τάνυσης	από 1000 έως 5500 N	από 400 έως 3000 N	από 2000 έως 7500 N
Ταχύτητα τάνυσης	135 mm/s	135 mm/s	75 mm/s
Βάρος με μπαταρία 4Ah	5,4 kg	4,5 kg	8,3 kg
Διαστάσεις (ΜxΠxΥ)	411 x 147 x 131 mm	390 x 150 x 140 mm	405 x 283 x 270 mm
Λειτουργία σε θερμοκρασία	από -10°C έως +40°C	από -10°C έως +40°C	από -10°C έως +40°C
Λειτουργία σε υγρασία	έως και 90%	έως και 90%	έως και 90%
Τύπος σφράγισης	Με εγκοπές χωρίς συνδετήρα	Με συνδετήρα μονής εγκοπής	Με συνδετήρα διπλής εγκοπής
Μπαταρία / Φορτιστής			
Τύπος φορτιστή	Bosch	Bosch	Bosch
Τάση φορτιστή μπαταρίας	100 ή 110 ή 230 V	100 ή 110 ή 230 V	100 ή 110 ή 230 V
Χρόνος φόρτισης	30 min (80%) – 50 min	30 min (80%) – 50 min	Για 4 Ah: 30 min (80%) – 50 min Για 8 Ah: 70 min (80%) – 80 min
Τύπος μπαταρίας (πρότυπη)	Bosch Li-Ion ProCORE 18V, 4,0 Ah	Bosch Li-Ion ProCORE 18V, 4,0 Ah	Bosch Li-Ion ProCORE 18V, 4,0 Ah
Τύπος μπαταρίας (προαιρετική)	-	-	Bosch Li-Ion ProCORE 18V, 8,0 Ah
Τσερκαρίσματα ανά πλήρως φορτισμένη μπαταρία	έως και 500	~ 500	~ 200 για 4 Ah, ~ 400 για 8Ah
Πλάτος τσερκιού	13, 16, 19 mm	13, 16, 19 mm	19, 25, 32 mm
Για χρήση σε standard μεταλλικό τσέρκι			
Πάχος τσερκιού (mm)	Από 0,40 έως 0,63	Από 0,40 έως 0,63	Από 0,80 έως 1,00
Αντοχή σε εφελκυσμό του τσερκιού (N/mm ²)	~ 850	~ 850	~ 850
Για χρήση σε high tensile μεταλλικό τσέρκι			
Πάχος τσερκιού (mm)	Από 0,40 έως 0,63	Από 0,40 έως 0,63	Από 0,60 έως 0,80
Αντοχή σε εφελκυσμό του τσερκιού (N/mm ²)	~1100	~1100	~1100
Συνδετήρες	-	13, 16, 19 mm	19, 25, 32 mm



gandus
SALDATRICI



RO 3001 INOX

Αυτόματη θερμοσυγκολλητική συνεχούς ροής, υψηλής ταχύτητας.

- Ιδανική για σακούλες PE/PP - PA/PE - AL/PE.
- Μέγιστο βάρος σακούλας 10kg



RO 3003

Αυτόματη θερμοσυγκολλητική συνεχούς ροής, για σάκους τύπου μαξιλάρι.

- Πλάτος συγκόλλησης 15mm.
- Ενσωματώνεται σε αυτόματη γραμμή παραγωγής.



Μοντέλο	RO 3003	RO 3001
Βάρος σάκου (μέγιστο) [kg]	50	10
Ταχύτητα συγκόλλησης [m/min]	5 - 20	3,5 - 12
Πλάτος συγκόλλησης [mm]	30 / 20 (PE)	14
Τάση τροφοδοσίας	230V 50-60 Hz, 1ph	
Διαστάσεις μηχανής [mm]	1490 x 780 x 1700	1258 x 968 x 564
Βάρος μηχανής [kg]	230	115
Στάθμη θορύβου [db]	< 70	

Σειρές SI / SI Vacuum

Για ιατρικές, φαρμακευτικές και εργαστηριακές εφαρμογές, σύμφωνα με τους κανόνες ISO 11607-2 και EN 868-5 (Αέρος).

- Με παλμό και/ή θερμή μπάρα.



NICO

Για σάκους ή σακουλάκια πολυστρωματικών φίλμ.

- Ραουλδόδρομος: Προσφέρεται ξεχωριστά ελεύθερος ραουλδόδρομος ανάλογα με τις διαστάσεις του σάκου.
- Ύψος Συγκόλλησης: 30 mm.

TS

Βαρέως τύπου για σάκους από :

- Αλουμίνιο
- Πολυαιθυλένιο
- Χαρτί
- Πολυαιθυλένιο



Μοντέλο	SI	Μοντέλο	TS	NICO
Μήκος συγκόλλησης [mm]	520 - 720 - 1020	Μήκος συγκόλλησης [mm]	720	580
Λειτουργία κενού αέρος	11,3 m ³ /h	Μέγιστο κενό αέρος [%]	80 (στην TS G-VAC3)	-
Πίεση λειτουργίας [bar]	> 6	Παραγωγικότητα [τεμ./ώρα]	έως 250	έως 300
Πάχος φίλμ [micron]	40 - 400	Χρόνος συγκόλλησης [sec]	0 - 6	0 - 12
Τάση τροφοδοσίας	230V 50 Hz, 1ph	Τάση τροφοδοσίας	230V 50 Hz, 1ph	
IP value	20	Βάρος μηχανής [kg]	60	110
Κατασκευή	Ανοξείδωτο ατσάλι	Στάθμη θορύβου [db]	< 70	

ΕΦΑΡΜΟΓΕΣ



Logistics Ξύλο Γυαλί Μέταλλο Αυτοκίνητα Χημικά



Τα συστήματα της Schmalz εκμεταλεύονται το κενό αέρος (vacuum) για την ανύψωση και μεταφορά φορτίων από 20 κιλά έως 3 τόνους, προσφέροντας:

- ✓ Εργονομία
- ✓ Ευκολία
- ✓ Ταχύτητα
- ✓ Μείωση ατυχημάτων
- ✓ Εξοικονόμηση πόρων



ΠΡΟΪΟΝΤΑ



Tube Lifters Jumbo

■ Δυνατότητα διαχείρισης προϊόντων έως 300kg γρήγορα κι εύκολα.

Lifting Devices Vacumaster

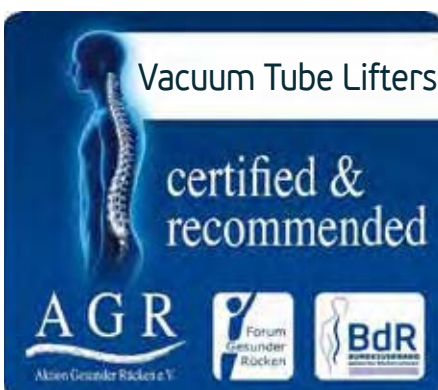
■ Ανύψωση υπέρβαρων φορτίων με εργονομία και ασφάλεια.

Crane Systems

■ Συστήματα αλουμινίου, σχεδιασμένα για την εύρυθμη χρήση των συστημάτων ανύψωσης.

Άριστη Εξυπηρέτηση

■ Σας βοηθάμε να επιλέξετε το καλύτερο σύστημα για την δική σας εφαρμογή, για απόλυτη εργονομία και απόδοση εργασίας.



Πιστοποίηση εργονομίας για την σπονδυλική στήλη

Μετά από μια εκτενή εξέταση της επιτροπής ειδικών, η "Aktion gesunder Rücken e.V.", μια ένωση των δύο μεγαλύτερων Γερμανικών Οργανισμών που έχουν να κάνουν με την μέση, η Schmalz έλαβε την πιστοποίηση ποιότητας AGR για τα συστήματα ανύψωσης.

Προτεινόμενα όχι μόνο από την Aktion Gesunder Rücken (AGR) e. V. αλλά και από τους χειριστές.



Συστήματα Ανύψωσης με Κενό

Jumbo - Ικανότητα ανύψωσης έως 300kg

Μεταφέρετε κάθε φορτίο, με ταχύτητα & ακρίβεια!



Συστήματα Jumbo - Schmalz

Διαθέσιμα σε 3 εκδόσεις, ανάλογα το φορτίο που διαχειρίζεστε.

ΝΕΟ
ΧΕΙΡΙΣΤΗΡΙΟ



JumboFlex

Ικανότητα ανύψωσης έως 50kg

■ Μεγάλη ποικιλία σε κεφαλές (grippers) για πολλές εφαρμογές. Με πολύ εύκολη εναλλαγή.

Χειρισμός με το ένα χέρι!



JumboErgo

Ικανότητα ανύψωσης έως 300kg

■ Για φορτία διαφορετικών μεγεθών και σχημάτων. Κατάλληλο για μεγάλα φορτία όπως ξύλινες σανίδες. Διαθέσιμο με ενάκληση.



JumboSprint

Ικανότητα ανύψωσης έως 300kg

■ Για συμπαγή φορτία όπως σακιά. Διατίθεται σε έκδοση ATEX.



JumboFlex Χειρισμός με το ένα χέρι!



Συστήματα Ανύψωσης με Κενό

Jumbo Ergo / JumboSprint - Ικανότητα ανύψωσης έως 300kg



Διαθέσιμο σε έκδοση INOX A2

Διαθέσιμο σε έκδοση ATEX

JumboErgo - JumboSprint Χειρισμός διαφορετικών μεγεθών & σχημάτων!





Vacumaster Basic Μεγάλο εύρος εφαρμογών



Οριζόντιος χειρισμός



Περιστροφή 180°



Με ανάκλιση 90°

Συστήματα Ανύψωσης με Κενό

Vacumaster Comfort - Ικανότητα ανύψωσης έως 750kg



Vacumaster Comfort Ενσωματωμένος έλεγχος του βαρούλκου στο χειριστήριο.



Οριζόντιος χειρισμός



Περιστροφή 180°



Με ανάκλιση 90°



Flex Picker Εύκολα μετακινούμενο με οποιοδήποτε ηλεκτρικό παλετοφόρο



Λειτουργεί με μπαταρία προσφέροντας αυτονομία χρήσης 6 ωρών, ενώ διαθέτει σύστημα γρήγορης φόρτισης σε μόλις 10-15 λεπτά.

SCHMALZ



Συστήματα Ανύψωσης με Κενό

Για χειρισμό αντικειμένων σε μεγάλο ύψος ή σε χώρους με απαιτήσεις υγιεινής



Flex High Stack Για χειρισμό αντικειμένων σε μεγάλο ύψος



PalVac Sprint Hygienic Υγιεινομοικό lifter με φίλτρο HEPA



NEO Binar *Εύκολη μετακίνηση φορτίων με μπαταρία - Δεν απαιτείται βαρούλκο*

σε 3 κινήσεις



1. Τοποθέτηση του NEO 30



2. Εισαγωγή μπαταρίας



3. Ενεργοποίηση πατώντας το πράσινο κουμπί



Έτοιμο για χρήση

Συστήματα Ανύψωσης με μπαταρία

Schmalz Binar NEO - Gripper



Μηχανική λαβή για χειρισμό κιβωτίων



Γάντζος ανοικτού τύπου για χειρισμό κουβάδων



Γάντζος κλειστού τύπου με δικλείδα ασφαλείας



Μηχανική λαβή με μονή βεντούζα



Μηχανική λαβή με διπλή βεντούζα



Μαγνητική λαβή με διακόπτη on/off

Τεχνικά Χαρακτηριστικά

- Ύψος 410mm ■ Μήκος 132mm ■ Βάθος 121mm ■ Βάρος 7,5kg
- Μέγιστη ικανότητα ανύψωσης 30kg
- Μέγιστη διαδρομή 1,4m
- Μέγιστη ταχύτητα 0,50-0,25m/s (ανάλογα το φορτίο)
- Κύκλοι ανά φόρτιση 500 - 200 (ανάλογα το φορτίο & την διαδρομή)

SCHMALZ

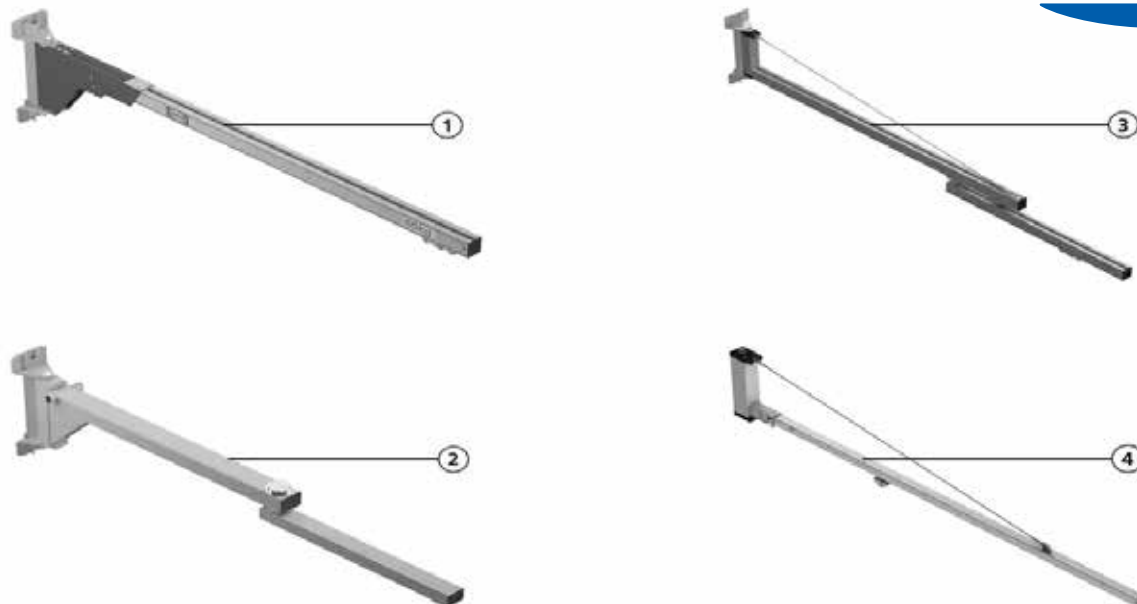


**ΔΙΑΤΙΘΕΝΤΑΙ ΚΑΙ
ΒΑΡΟΥΛΚΑ SCHMALZ
ΕΩΣ 2.500kg
ΙΚΑΝΟΤΗΤΑ ΑΝΥΨΩΣΗΣ**

Πλεονεκτήματα

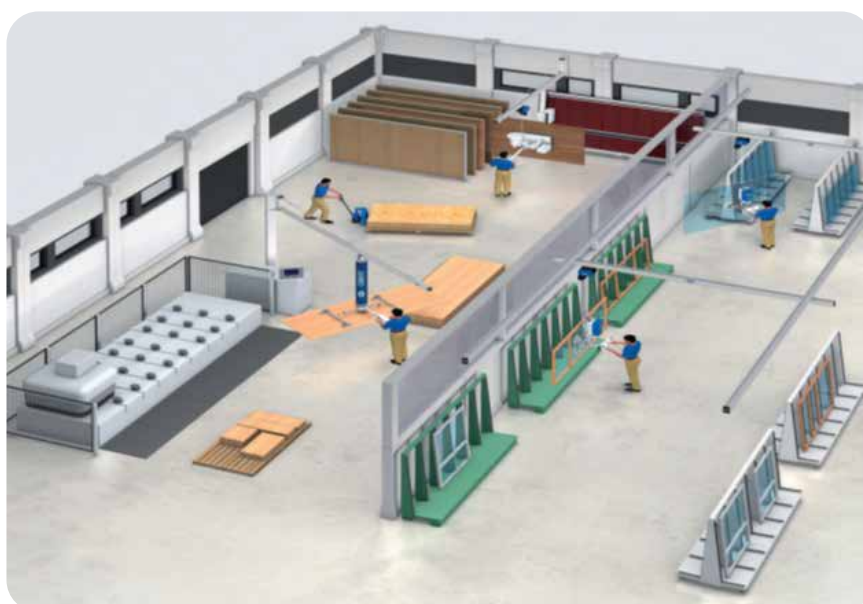
- Κατασκευασμένα από αλουμίνιο, άνετα στη χρήση, με χαμηλή δύναμη αδράνειας.
- Δυνατότητα χρήσης με συστήματα ανύψωσης Schmalz ή με ήδη υπάρχοντα συστήματα.
- Η κατασκευή προσαρμόζεται στις ανάγκες της εκάστοτε εφαρμογής. Είτε σύμφωνα με το βάρος του αντικειμένου, είτε σύμφωνα με το διαθέσιμο χώρο και το ύψος αυτού.
- Διαθέσιμα σε εκδόσεις:
 - Γερανογέφυρας
 - Μονής δοκού
 - Κοιλώνας με πρόβολο
 - Μόνο πρόβολος
- Τρόποι στερέωσης:
 - Πάκτωση στο ταβάνι
 - Σε κοιλοδοκούς που ήδη βρίσκονται στο ταβάνι
 - Πάκτωση στο δάπεδο
 - Σε φορητή βάση





Εφαρμογές

- 1 Επίπεδοι πρόβολοι (Flat Jibs) για χώρους με χαμηλό ταβάνι ή περιορισμούς ύψους.
- 2 Αρθρωτοί πρόβολοι (Articulated Jibs) για την αποφυγή εμποδίων.
- 3 Τηλεσκοπικοί πρόβολοι (Telescopic Jibs) για επέκταση του μήκους
- 4 ATEX πρόβολοι για περιοχές με ζώνες ATEX



Ανατροπείς παλετών διαθέσιμοι σε δύο εκδόσεις, σταθερής θέσης και κινούμενοι.
Μπορούν να φορτωθούν είτε με χειροκίνητο - ηλεκτροκίνητο παλετοφόρο, είτε με περνοφόρο.
Προσφέρουν μείωση των ατυχημάτων, αυξάνουν την ασφάλεια των προϊόντων, ενισχύουν την παραγωγικότητα και μειώνουν την καταπόνηση των εργαζομένων.
Αναλόγως του προϊόντος, της παραγωγής και του διαθέσιμου χώρου, προτείνουμε την κατάλληλη λύση.



TOPPY





TOPY



Made in Italy



Δείτε το βίντεο



Δείτε το βίντεο

Επανάστατικές λύσεις για αλλαγή παλετών σε λιγότερο από 30 δευτερόλεπτα!
Η SW-Paratus GmbH είναι πρωτοπόρος στον τομέα της εφοδιαστικής, προσφέροντας καινοτόμες λύσεις για την αλλαγή παλετών με το πατενταρισμένο σύστημα PARATUS® Change. Με περισσότερους από 750 ικανοποιημένους πελάτες παγκοσμίως και μέσο χρόνο απόσβεσης κάτω του ενός έτους, η SW-Paratus έχει καθιερωθεί ως σημείο αναφοράς στην αυτοματοποίηση και εργονομία της διαδικασίας επαναπαλετοποίησης.



PARATUS® Change CLASSIC

Σταθερή μονάδα για αλλαγή παλετών σε <30 δευτερόλεπτα.

PARATUS® Change MOBILE

Φορητή λύση για ευελιξία σε διαφορετικά σημεία παραγωγής.



PARATUS® Change MULTI

Για πολλαπλές αλλαγές και συνδυασμένη στοιβαξής παλετών.



PARATUS® Change +LIFT

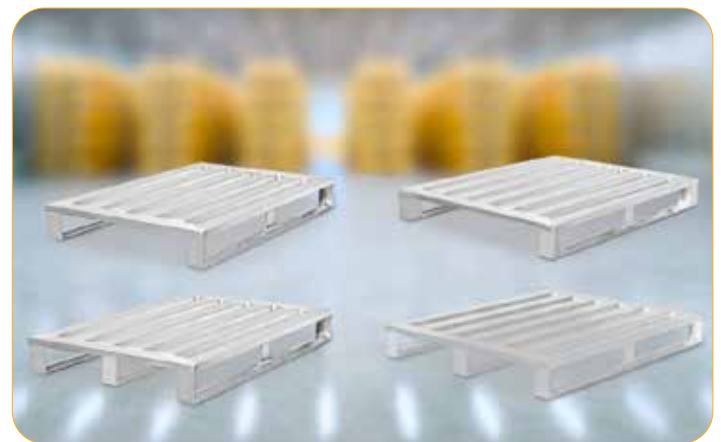


PARATUS® Change BASIC



PARATUS® Change LIFTER

Ασφαλής αποθήκευση και διανομή παλετών.



ΠΛΑΣΤΙΚΕΣ ΚΑΙ ΑΛΟΥΜΙΝΕΝΙΕΣ ΠΑΛΕΤΕΣ PARATUS®

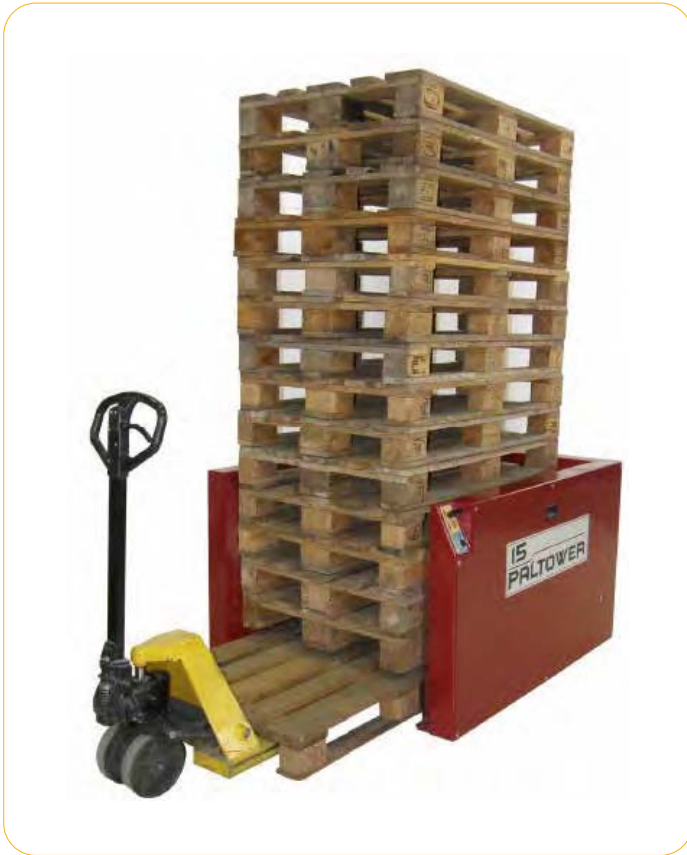
Ανθεκτικές, υγιεινές και φιλικές προς το περιβάλλον εναλλακτικές στις ξύλινες παλέτες.

- Απλή λειτουργία: Τοποθέτηση, ώθηση, αλλαγή – χωρίς ανατροπή ή μετακίνηση φορτίου.
- Ασφάλεια & εργονομία: Μείωση κινδύνων τραυματισμού και βελτίωση συνθηκών εργασίας.
- Ποιότητα "Made in Germany": Ανθεκτική κατασκευή, προσαρμοσμένη στις ανάγκες κάθε πελάτη.

Ιδανικές για:

- Βιομηχανίες τροφίμων & ποτών
- Φαρμακευτικές εταιρείες
- Κέντρα διανομής & logistics
- Ψυκτικούς θαλάμους & clean rooms

Ανακαλύψτε πώς μπορείτε να αυξήσετε την αποδοτικότητα, να βελτιώσετε την ασφάλεια και να μειώσετε το κόστος λειτουργίας με τις λύσεις της SW-Paratus.



Paltower 15

Μοντέλο υψηλών προδιαγραφών, αποθήκευση μέχρι και 30 παλετών, γρήγορη λειτουργία, ψηφιακή οθόνη με ένδειξη αποθηκευμένων παλετών, χωρίς να θυσιάζεται η εύκολη χρήση της.

- Στιβαρή κατασκευή
- Χρήση με ηλεκτρικό και χειροκίνητο παλετοφόρο
- Συμβατό με πολλαπλούς τύπους παλέτας
- Απλό στην χρήση
- Οικονομικό
- Επιλογή για αποθήκευση μέχρι και 30 παλετών

Paltower 15 Automatic

Προσφέρει τα πλεονεκτήματα του Paltower 15 και επιπλέον αυτόματη λειτουργία, χωρίς να απαιτείται το πάτημα κάποιου κουμπιού, επιτρέποντας στον χειριστή να έχει συνεχώς και τα δύο του χέρια ελεύθερα, εξοικονομώντας ακόμα περισσότερο χρόνο. Ιδανικό για παραγωγές υψηλού επιπέδου.

- Πλήρως αυτόματη λειτουργία
- Ιδανικό για υψηλές παραγωγές



PALTOWER

CE



Paltower 50

Μοντέλο υψηλών προδιαγραφών, αποθήκευση μέχρι και 50 παλετών, γρήγορη λειτουργία, ψηφιακή οθόνη με ένδειξη αποθηκευμένων παλετών, χωρίς να θυσιάζεται η εύκολη χρήση της.

- Φόρτωση/Εκφόρτωση μέχρι και 5 παλετών ταυτόχρονα
- Επιλογή για αδιαβροχοποίηση για εξωτερικό χώρο
- Χωρίς παροχή πεπιεσμένου αέρα
- Αθόρυβη
- Πλήρως κλειστό σύστημα για απόλυτη ασφάλεια

PALTOWER

CE

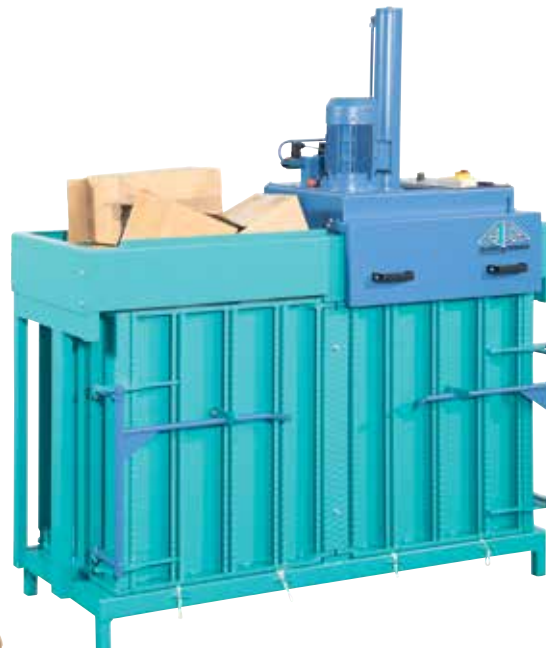




Για τις μικρότερες επιχειρήσεις μέχρι τις μεγαλύτερες βιομηχανίες, οι πρέσες απορριμμάτων Austropressen είναι ένα απαραίτητο εργαλείο, εξοικονομώντας αποθηκευτικό χώρο και παράλληλα βοηθώντας στην ανακύκλωση των υλικών.



K65/A



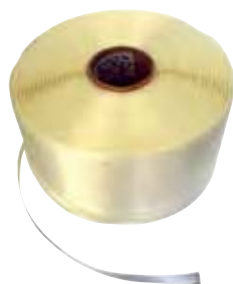
K65/2



Μοντέλο	K65 A	K65/2
Δύναμη συμπίεσης [t]	5	5
Διαστάσεις κάδου συμπίεσης [ΠxΜΧΥ] [mm]	650x450x850	650x450x850
Διαστάσεις δέματος [ΠxΜΧΥ] [mm]	650x450x450	650x450x850
Βάρος δέματος [kg]	30 - 60	30 - 60
Συνολικές διαστάσεις μηχανής [mm]	920x1100x1880	1700x800x1950
Χρόνος κύκλου εργασίας [sec]	20	20

Νηματώδες τσέρκι υψηλής αντοχής

Διαθέτουμε νηματώδη τσέρκια Ευρωπαϊκής κατασκευής για πρέσες και δέματα.



Κωδικός	111300509	111400513
Τύπος	30WGL	40WGL
Πλάτος [mm]	9	13
Αντοχή θραύσης [kg]	320	420

Πρέσες ανακυκλώσιμων απορριμμάτων

Κάθετες πρέσες

Η γκάμα των μοντέλων APV Easyline περιλαμβάνει ισχυρές, στιβαρές, αξιόπιστες και υψηλής απόδοσης κάθετες πρέσες με διαστάσεις ύψους ιδανικές για τη συμπίεση χαρτιών, χαρτονιών, πλαστικών φιλμ κ.τ.λ.. Η χρήση προηγμένης τεχνολογίας και οι κατοχυρωμένες με δίπλωμα ευρεσιτεχνίας βελτιώσεις εγγυώνται δυνάμεις υψηλής πίεσης και γρήγορους κύκλους λειτουργίας. Τα αποτελέσματα είναι πυκνά και βαριά δέματα που παράγονται με ελάχιστη κατανάλωση ενέργειας. Έτοιμη για άμεση χρήση, δεν χρειάζεται εγκατάσταση.



APV 260 S



- Plug-and-Play, δεν απαιτείται συναρμολόγηση επί τόπου.
- Με συρόμενη πόρτα προς τα επάνω.
- Θβήνη με μνύματα ασφαλήτων για γρήγορη βοήθεια.
- Ασφαλής και φιλική για τον χειριστή.
- Γρήγορη λειτουργία / εξοικονόμηση ενέργειας.
- Ιδανική λύση για τον τομέα των επιχειρήσεων λιανικής πώλησης.
- Χαμηλό ύψος για εύκολη τοποθέτηση.



APV 100



APV 300



APV 200/2

Μοντέλο	APV 260	APV 520	APV 100	APV 160	APV 300	APV 500	APV 200/2
Δύναμη συμπίεσης [t]	260κN	520 κN	10	16	30	50	20
Διαστάσεις κάδου συμπίεσης [ΠxΜxΥ] [mm]	1200x800x1550	1200x800x1550	1000x600x1100	1100x700x1250	1200x800x1550	1200x800x1550	1100x700x1150
Διαστάσεις δέματος [ΠxΜxΥ] [mm]	1200x800x800-1000	1200x800x800-1000	1000x600x600	1100x700x800	1200x800x1000	1200x800x1000	1100x700x800
Βάρος δέματος [kg]	300-400	350-500	80 - 160	100 - 220	300 - 400	300 - 500	150 - 250
Συνολικές διαστάσεις μηχανής [mm]	1650x1150x2150	1680x1150x2150	1500x800x1770	1580x950x1950	1620x1250x2920	1620x1250x2950	2520x1200x2500
Χρόνος κύκλου εργασίας [sec]	40	45	24	24	35	40	24



KNL 10-16t



AP 20-40t



Μοντέλο	KNL 100	KNL 120	KNL 140	KNL 160
Δύναμη συμπίεσης [t]	10	12	14	16
Διαστάσεις κάδου συμπίεσης [ΠxΜxΥ] [mm]	700x550x1700	800x600x1500	800x600x2000	800x750x2200
Διαστάσεις δέματος [ΠxΜxΥ] [mm]	700x550x1200	800x600x800	800x600x1200	800x750x1200
Βάρος δέματος [kg]	80 - 140	120 - 150	150 - 200	200 - 250
Συνολικές διαστάσεις μηχανής [mm]	3840x1075x1000	3570x1170x1040	4700x1170x1040	4910x1320x1155
Χρόνος κύκλου εργασίας [sec]	25	35	40	40

Μοντέλο	AP 25-20	AP 25-25	AP 35	AP 40
Δύναμη συμπίεσης [t]	20	25	35	40
Διαστάσεις κάδου συμπίεσης [ΠxΜxΥ] [mm]	1000x750x2500	1000x750x2500	800x1000x3150	800x1000x3150
Διαστάσεις δέματος [ΠxΜxΥ] [mm]	1000x750x1200	1000x750x1200	800x1000x1400	800x1000x1400
Βάρος δέματος [kg]	200 - 250	200 - 300	300 - 400	400 - 600
Συνολικές διαστάσεις μηχανής [mm]	5800x1700x1850	5800x1700x1850	7200x1560x2100	7200x1560x2100
Χρόνος κύκλου εργασίας [sec]	40	40	50	60

Πρέσες μη ανακυκλώσιμων απορριμμάτων



Πρέσες γενικών απορριμμάτων, μεταλλικών δοχείων, για απορρίμματα εστιατορίων, ξενοδοχείων κ.ά.



APK

Η σειρά APK αποτελείται από αυτόματες μηχανές, οι οποίες σε συνδυασμό με το κατάλληλο σύστημα τροφοδοσίας, αποτελούν ένα μοντέρνο συγκρότημα διαχείρισης απορριμμάτων για κάθε πιθανή ανάγκη.

- Δυνατότητα συνεχούς γεμίσματος που ελέγχεται από φωτοκύτταρα.
- Έμβολο πίεσης και ειδικής σχεδίασης κοπτικά για αδιάκοπη λειτουργία χωρίς προβλήματα.
- Συμπίεση υλικών όπως: Χαρτόκουτες, ανάμικτο χαρτί, πλαστικό, PET μπουκάλια κλπ.



Η Roboras, πρωτοπόρος στην αγορά των παλετοδετικών μηχανών, εισέρχεται στον τομέα της ανακύκλωσης με τη ReCycle, σχεδιασμένη να μειώνει τον όγκο των απορριμμάτων μέχρι και 70%.

- Για χρήση με πολλαπλών τύπων υλικά, όπως χαρτί, χαρτοκιβώτια, foam, αεροπλάστ και πολλά άλλα.
- Υψηλή παραγωγικότητα, μέχρι και 300 κιλά ανά ώρα.
- Μείωση χώρου απορριμμάτων μέχρι και 70%.
- Εξοικονόμηση κόστους διαχείρισης απορριμμάτων.
- Εύκολη μετακίνηση απορριμμάτων
- Μικρό μέγεθος και στιβαρή κατασκευή
- Εύχρηστη

ΠΛΗΡΩΣ
ΑΥΤΟΜΑΤΗ



Πρωταρχικός στόχος μας είναι να παρέχουμε υψηλής ποιότητας υπηρεσίες και γνήσια ανταλλακτικά σε όλους τους πελάτες της εταιρίας μας και για όλα τα μηχανήματα τα οποία διαθέτουμε!

Η τακτική και προληπτική συντήρηση των μηχανών, αποτελεί το Α και το Ω για την εξασφάλιση υψηλής παραγωγικότητας, βελτιστοποιώντας την αποδοτικότητα και εξασφαλίζοντας την μέγιστη δυνατή διαθεσιμότητα του εξοπλισμού.

#service

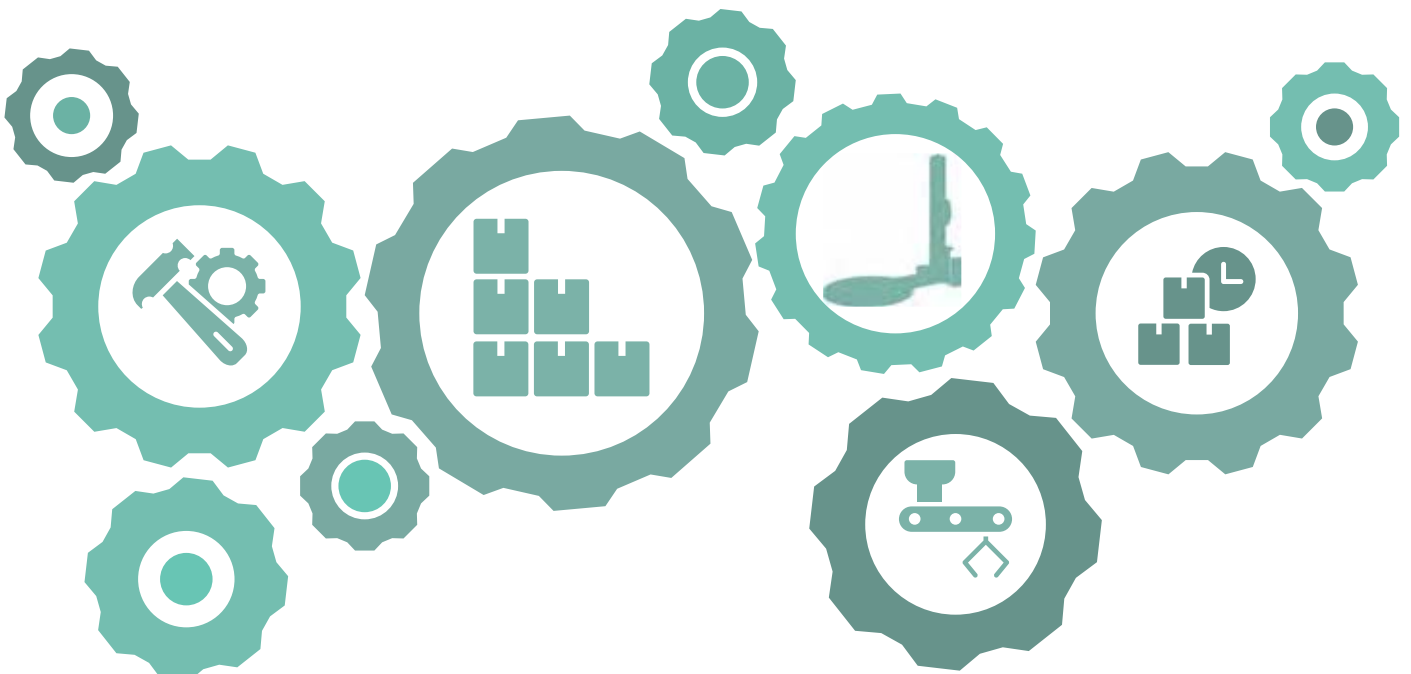
Η τεχνική υποστήριξη πριν και μετά την πώληση αποτελεί αναπόσπαστο κομμάτι της λειτουργίας μας.

Η εξειδικευμένη ομάδα μας φροντίζει για την τεχνική υποστήριξη πριν αλλά και μετά την πώληση του εξοπλισμού, διατηρώντας αναλλοίωτη την μακροχρόνια σχέση εμπιστοσύνης με τους πελάτες μας.

Παρέχει τις ακόλουθες υπηρεσίες:

- Παραλαβές μηχανημάτων (Factory Acceptance Test) πριν την αποστολή τους από τους κατασκευαστές.
- Έλεγχο των χώρων εγκατάστασης πριν και κατά τον σχεδιασμό των συστημάτων.
- Εγκατάσταση, εκκίνηση και εκπαίδευση σε όλα τα μηχανήματα που διαθέτουμε.
- Απομακρυσμένη υποστήριξη στα μηχανήματα που διαθέτουν την δυνατότητα Industry 4.0.
- Τηλεφωνική γραμμή (Hot line) για άμεση επίλυση προβλημάτων.
- Συμβόλαιο προληπτικών ελέγχων, καθώς και πλήρους συντήρησης και κάλυψης.
- Παροχή γνήσιων ανταλλακτικών και υλικών τακτικής και προληπτικής συντήρησης.

Έμπειροι εξουσιοδοτημένοι τεχνικοί στο πλευρό σας καθημερινά για να καλύψουν τις ανάγκες σας.

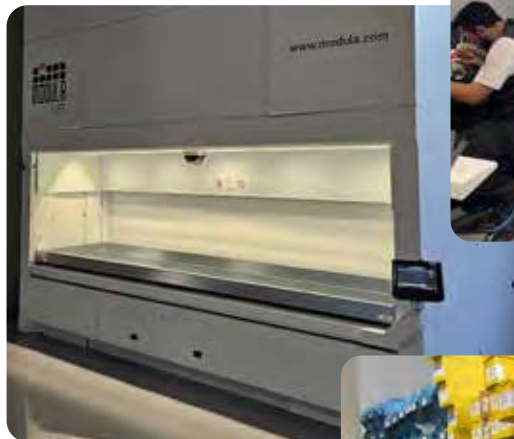


Τεχνική υποστήριξη και ανταλλακτικά

Για όλα τα μηχανήματα τα οποία διαθέτουμε



ΝΕΕΣ
ΕΓΚΑΤΑΣΤΑΣΕΙΣ
ΣΤΟΝ ΤΑΥΡΟ





www.vamvacas.gr

ΑΜΑΕ 17488/02/Β/88/167 10.2025 - Αρ. Π.Ε.ΜΗ. : 044353507000

Δημιουργούμε σχέσεις εμπιστοσύνης από το 1935!

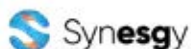


ΒΑΜΒΑΚΑΣ ΒΙΟΜΗΧΑΝΙΚΟΣ ΕΞΟΠΛΙΣΜΟΣ Α.Ε.

Δ. Μουτσοπούλου 103 | Τ.Κ. 185 41 | Καμίνια

Τηλ.: 210 4208707 | Fax: 210 4209517 | info@vamvacas.gr

ΠΕΙΡΑΙΑΣ | ΑΓ.Ι. ΡΕΝΤΗΣ | ΚΟΡΩΠΙ | ΘΕΣΣΑΛΟΝΙΚΗ | ΛΑΡΙΣΑ | ΠΑΤΡΑ
ΒΟΥΛΓΑΡΙΑ ▶ ΣΟΦΙΑ | ΠΛΟΔΙΒ | ΣΛΙΒΕΝ | ΡΟΥΣΕ



www.vamvacas.gr

ΤΕΧΝΟΓΝΩΣΙΑ • ΠΟΙΟΤΗΤΑ • ΕΜΠΙΣΤΟΣΥΝΗ